

## INFORMATION

### Sekumatic® Konzentrat - Fördertechnik

Zentrale Förderanlage (FA) für Prozesschemie zur Versorgung von Reinigungs- und Desinfektionsgeräte (RDG) in der Zentralen Sterilgut Versorgungsabteilung (ZSVA).

Die FA dient der fortwährenden Füllung von Day-Tanks (DT), die in unmittelbarer RDG-Nähe oder integriert platziert sind.

Aus den DT entnehmen per Saugleitung angeschlossene RDG-Dosierpumpen bedarfsgerecht Prozesschemie gemäß den aktuell ablaufenden Reinigungsprogrammen.

Vollautomatisches Befüllen der DT mit Prozesschemikalien direkt aus Liefergebinden realisieren elektromotorisch betriebene Membranpumpen.

Mit der Anlagensteuerung niveauerfassend verbunden sind Liefergebinde und Day-Tanks, definierte Low-Level führen zu Reförderung sowie ständige Überwachung sämtlicher Abläufe bei Überschreitung zu Meldungen an in- und externe Signalisierungen (auch GLT / ZLT) bzw. bei Störungen zur Sperrung der betroffenen Anlagensegmente.

Am Steuerungsdisplay werden Betriebszustände dargestellt, Anlagenparameter verändert und Meldungen quittiert.

Die Konzentratgebinde sind als Fassware 200 Liter oder Kanister 20 Liter aufgestellt.

Zwischen RDG und Förderanlage werden zum DT-Betrieb Elektro- und Chemikalienleitungen auf einer Führungsbühne oder in einem Führungsrohr DN50 installiert.

### Anlagensegmente im Ansichtsformat:

#### Förderstation (H 800 x B 1000mm) aus PP mit Steuerung



## Steuerung für max. 4 Day-Tank



## Druckhalteventil 0,7bar

Übergang Förderleitung zum Day-Tank, im RDG-Bereich



Anschluss der ankommenden Förderleitung

Weiterführung mit flexibler Gewebedruckschlauchleitung zum Day-Tank bzw. Füll- / Sauglanze.

## Signalleuchte



externe Störsammelmeldung



## Day-Tank (DT) mit Füll- und Sauglanze (FSL).

Der Day-Tank besteht aus einer FSL und einem Sekumatic® 5 oder 20L-Kunststoff-Kanister mit produktbezogener Deklaration.

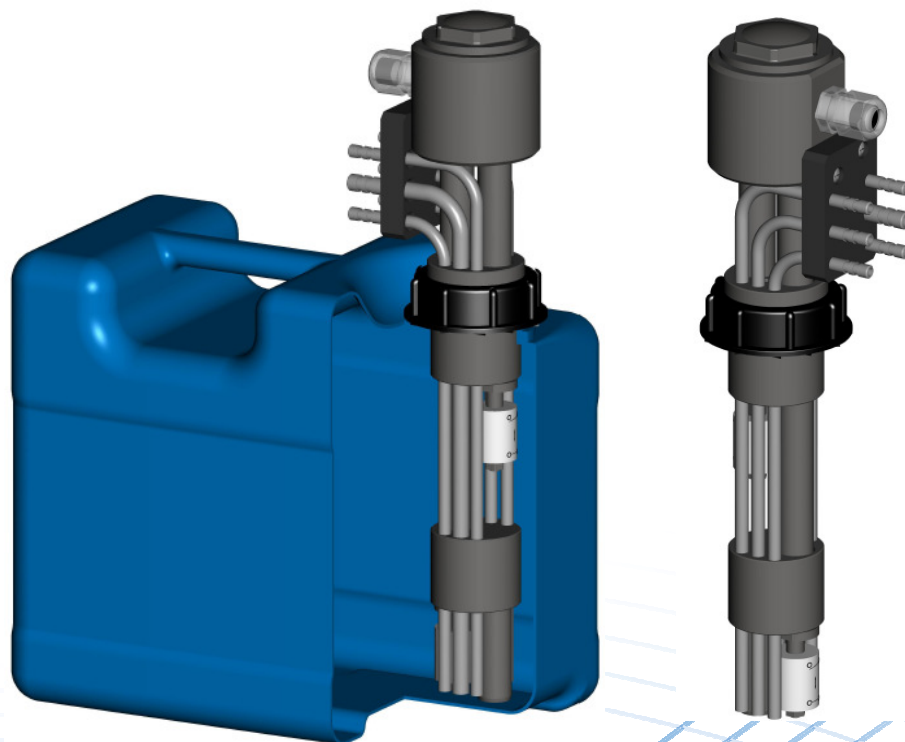
### Basisbeschreibung

	Filling / suction pipe for <u>5l Sekumatic canister</u> 1x SS-filling pipe Ø 8mm, 5x SS-suction pipe Ø 6mm, incl. 2x level switch	202030
	Filling / suction pipe for <u>20l Sekumatic canister</u> 1x SS-filling pipe Ø 8mm, 5x SS-suction pipe Ø 6mm, incl. 2x level switch	202031

Die Füll- / Sauglanze (FSL) ist eine Kanisterlanze mit einem Füll- und fünf Saugrohren. Das 8mm Edelstahl V<sub>4</sub>A Füllrohr ist mit Druckgewebeschauch am endständigen Druckhalteventil der zuzuführenden Förderleitung angeschlossen. Die Saugrohre sind ebenfalls durch Schlauch (Druckgewebe oder klarsichtig) mit den RDG-Dosierpumpen verbunden.

Die FSL ist per Signalkabel (max.24V) an einer Förderanlagensteuerung angeschlossen. Diese aktiviert bei Absenken des oberen Schwimmerschalters zeitverzögert mittels Pumpenansteuerung den Füllbetrieb und schaltet diesen nach Erreichen der höchsten Position (high level) des oberen Schwimmers wieder zeitverzögert ab.

Der untere Schwimmerschalter kann als Leerstanderfassung an ein RDG angeschlossen werden.



### **Versorgung von bis zu 5 RDG:**

Max. 5 RDG-Dosierpumpen (Chemikalien-identisch) saugen über jeweils ein 6-mm VA-Rohr mittels Schlauchleitung bedarfsgerecht an. Die Day-Tank-Füllung wird wie anfangs beschrieben reguliert.

Somit sind permanent ca. 5 oder 20 Liter Prozesschemie im Day-Tank (ausreichend für ca. 25 oder 100 RDG-Chargen) bei z.B. Liefergebindowechsel an der Förderanlage (FA) oder anderen kurzfristigen Unterbrechungen des FA-Betriebes.

Sollte ein größerer FA-Ausfall (ggf. Lieferanten-, Elektroversorgungs- oder Technikproblem) eintreten, kann der ZSVA-Betrieb trotzdem ungestört weiter laufen.

Hierzu bei Day-Tank-LEER die kplt. Füll-/ Sauglanze aus dem Day-Tank entnehmen und in ein Original Liefergebinde stecken, damit steht sofort wieder ausreichend Prozesschemie für den weiteren ZSVA-Betrieb zur Verfügung. Anlässlich der Anlagenwartung werden die Day-Tank-Kanister gegen neue ausgetauscht.

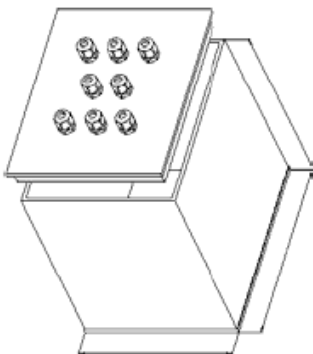
### **Versorgung von 6 oder mehr RDG**

Saugen mehr als 5 Dosierpumpen aus einem Day-Tank, wird die Füll- / Sauglanze mit einem Vorlagebehälter kombiniert.

Der Deckel des unten dargestellten Behälters bekommt dem FSL-Durchmesser entsprechend eine Bohrung und wird damit zum Day-Tank.

Die FSL übernimmt standartgemäß 5 Ansaugungen, weitere werden durch zusätzliche Mehrfachsauglanzen (FSL ohne Niveauerfassungsfunktion) in zusätzlichen Deckelbohrungen fixiert realisiert.

Es könnten insgesamt bis zu 45 ansaugende Dosierpumpen betrieben werden.



**Vorlagebehälter aus PE-HD 190x190x190mm mit Deckel**

**Day tank in PE-HD 190x190x190mm with cap**

Sollte die Förderanlage ausfallen, würde jede Sauglanze separat direkt in ein Klein - Liefergebinde gesteckt, um den weiteren Betrieb der RDG zu sichern.

## Prozesschemikalien Standort



**Auffangwanne** aus PE mit verz. Gitterrost  
1500 x 1500 x 150 mm B x L x H



**Fasstransportkarre** für 200 Liter KU-Fässer  
mit Sicherungshaken, feuerverzinkt und  
Vollgummireifen



**Auffahrrampe** aus PE für Auffangwanne  
H = 150mm



**Sicherheitsset**  
Klarsicht-Behälter mit Augendusche, Schutzbrille,  
Schutzhandschuhe, Erste Hilfe Tafeln und Gefahr-  
stoffaufkleber