

**HIGH
TECH
MADE IN
GERMANY**

DESINFEKTIONSMITTEL- DOSIERGERÄTE

Ecolab DG1, DG2-di, DG2-ci, DG3,
Hygienepaneel DG1, DG-Xtra^{mono} und DG-Xtra²ⁱⁿ¹

Für die sichere und wirtschaftliche Applikation

Ecolab DG1

Desinfektionsmittel-Dosiergerät.
Der Standard seit über 35 Jahren.



Unsere Leistung	Ihr Nutzen
Mikroprozessor-gesteuertes Dosiergerät	Einfachste Bedienbarkeit und Sicherheit
Robustes Edelstahlgehäuse sowie solide Konstruktion und bewährte Komponenten	Langlebigkeit und Wirtschaftlichkeit sowie minimaler Wartungsaufwand
Konzentrationsbereich von 0,25 - 3,0 %	Flexibilität und vielfältige Einsatzbereiche

BESCHREIBUNG

Das Ecolab DG1 ist ein mikroprozessor-gesteuertes Dosiergerät zur Herstellung von Desinfektionsmittellösungen. Eine extrem hohe Dosiergenauigkeit im Einstellbereich von 0,25-3,0% ist bei einfachster Bedienbarkeit sichergestellt. Die doppelwirkende Kolbenpumpe, die von einem Wassermotor angetrieben wird, sorgt für eine hohe Zuverlässigkeit und eine hohe Wiederholgenauigkeit. Das Desinfektionsmittel wird mengenproportional in das durchfließende Wasser dosiert. Die Konzentratversorgung erfolgt durch ein 5-10 L Gebinde, das auf der Edelstahlkonsole rechts oder links am Gerät angebracht werden kann.

Eine Systemtrennung nach DIN EN 1717 bietet absoluten Schutz vor Rücksog von Desinfektionsmitteln in das Trinkwasserleitungsnetz. Das Ecolab DG1 ist geprüft von der Bundesanstalt für Materialprüfung (BAM), Berlin gemäss Richtlinien der BAM und des RKI für Desinfektionsmitteldosiergeräte (Prüfzeichen: BAM-DDE 1). Die betriebssichere und robuste Konstruktion im Edelstahlgehäuse gewährleistet Zuverlässigkeit und Langlebigkeit. Das hohe Sicherheitsniveau wird sichergestellt durch:

- ▲ Optische Kontrollanzeige bei Dosierbetrieb, Betriebsstörungen, Produkt und Wassermangel
- ▲ Sauglanze mit Leermeldeelektroden
- ▲ Durchflussmengenbegrenzung durch Mengenregler
- ▲ Automatische Sperrung des Gerätes bei Stromausfall, Produkt- oder Wassermangel sowie fehlendem Produktfluss
- ▲ Systemtrennung nach DIN EN 1717

KOMPATIBLE PRODUKTE

Flächendesinfektionsmittel:

Incidin™ Pro, Incidin™ Plus, Incidin™ Rapid

Instrumentendesinfektionsmittel:

Sekusept™ PLUS, Sekusept™ Extra N

TECHNISCHE DATEN

- ▲ Leistung: Entnahmemenge an Gebrauchslösung: max. 850 L/h (drucklos)
- ▲ Einstellbereich: 0,25 - 3,0 %
- ▲ Dosiertoleranz: max. + 6 %
- ▲ Mindestentnahme: 1 Liter
- ▲ Wasserfließdruck mind. 0,16 - 0,7 MPa (1.6 - 7.0 bar)
- ▲ Wassereingangstemperatur max. 30 °C
- ▲ Wasseranschluss: Konusquetschverschraubung 10 mm
- ▲ Elektrischer Anschluss: AC 230 V
- ▲ Betriebsspannung: AC 24 V
- ▲ Masse: 425 x 495 x 200 mm (H x B x T)
- ▲ Gewicht: 13,8 kg
- ▲ Schutzklasse II

EINSATZBEREICHE

- ▲ Krankenhausbereiche:
 - OP-Abteilungen, ZSVA
 - Intensivstationen, Stationsbereiche
 - Funktionsbereiche
- ▲ Pflegeeinrichtungen
- ▲ Küchenbereiche
- ▲ Lebensmittelverarbeitende Industrie
- ▲ Pharmaindustrie
- ▲ Arztpraxen
- ▲ Bäder
- ▲ sowie für alle Bereiche, in denen Desinfektionsmittellösungen benötigt werden.

LIEFERUMFANG

- ▲ 1 Satz Montagmaterial
- ▲ Bohrschablone
- ▲ Edelstahlkonsole (für 5 bis 10 L)
- ▲ Schwenkauslauf (250 mm lang)
- ▲ Eckventil (G1/2 auf NW 10 mm)
- ▲ Technisches Handbuch
- ▲ Sauglanze

BESTELLINFORMATIONEN

Produkt	Artikelnummer
Dosiergerät DG1 (EPDM)	100 935 66
Dosiergerät DG1 (Silikon)	100 189 75
Dosiergerät DG1 (Schweiz)	100 002 84

SERVICE Für die Instandhaltung (Wartung nach RKI etc.) steht Ihnen ein umfassendes Serviceangebot zur Verfügung.

technischer.service@ecolab.com

Ecolab Hygienepaneel DG1

Zur Herstellung gebrauchsfertiger Desinfektionsmittellösungen auf höchstem Hygienestandard



Unsere Leistung	Ihr Nutzen
Ideal aufeinander abgestimmte Produkte	Erleichtert den Reinigungsprozess auf höchstem Hygienestandard
Platzsparend	Aufgrund der kompakten Bauweise lässt es sich problemlos in den Räumlichkeiten integrieren
Anschlussfertig	Das Ecolab Hygienepaneel DG1 ist durch Vorinstallation direkt anschlussfertig
Direktmontage	Auch Direktmontage ist möglich, dafür sind geflieste Wandoberflächen nicht erforderlich

BESCHREIBUNG

Innovativ werden 2 Komponenten verbunden: Die Kombination aus einem Paneel mit effizienter vorinstallierter Wasserver- und Wasserentsorgung und einem präzisen Dosiergerät zur Herstellung gebrauchsfertiger Desinfektionslösungen erleichtert den Reinigungsprozess auf höchstem Hygienestandard.

Paneel

Das Paneel besteht aus einem vorinstallierten Leitungssystem für die Wasserver- und Wasserentsorgung und einem Desinfektionsmittelpender. Die Wasserversorgung erfolgt über eine montierte Kalt- und Warmwasserarmatur - die Entsorgung über ein Ausgussbecken mit Ringspülung. Die unreinen Flüssigkeiten werden in dem Ausgussbecken mit Hilfe der Ringspülung entsorgt (Selbstreinigung). Entsprechend der Hygieneanforderung ist ein Rücklauf durch getrennte Leitungssysteme ausgeschlossen. Der Vorratstank für die Ringspülung ist im Paneel integriert. Eine Druckerhöhungspumpe ist nicht notwendig.

Dosiergerät

Das Dosiergerät ist mikroprozessorgesteuert, um exakte gebrauchsfertige Flächen-desinfektionslösungen (Dosierbereich 0,25% - 3%ige Lösungen) herzustellen. Das Desinfektionskonzentrat wird nach der individuell vorgewählten Einstellung mit Wasser gemischt. Im Display wird die Leermeldung des Konzentrates angezeigt. Das Konzentrat wird im Unterschrank gelagert. Zertifizierung: BAM Prüfung: BAM-DDE-1z.

KOMPATIBLE PRODUKTE

Flächendesinfektionsmittel:

Incidin™ Pro, Incidin™ Plus, Incidin™ Rapid

Instrumentendesinfektionsmittel:

Sekusept™ PLUS, Sekusept™ Extra N

TECHNISCHE DATEN

- ▲ Gehäusematerial: Chromnickelstahl 14301 (AISI 304)
- ▲ Abmessungen (B x T x H): 500 mm x 525/340 mm x 2100 mm
- ▲ Kalt-/ Warmwasseranschluss: 18 L/min., 2 - 8 bar
geräteseitig: 3/4" RG
bauseitig: Absperrventile, Anschlussstück R3/4" mit Aussengewinde flachdichtend
- ▲ Stromversorgung: 230 V AC - 50 Hz
geräteseitig: 1,5 m Anschlusskabel mit Schuko-Stecker
bauseitig: Unterputzdose gerade
- ▲ Abwasser: geräteseitig: Sifon DN70 Wand
bauseitig: Anschlussmuffe DN70I)

EINSATZBEREICHE

- ▲ Krankenhäuser
- ▲ Pflegeeinrichtungen
- ▲ sowie für alle Bereiche, in denen Desinfektionsmittellösungen benötigt werden.

LIEFERUMFANG

- ▲ Hygienepaneel
- ▲ Dosiergerät
- Optional:
- ▲ Abstellplatte für Spüleimer oder Vliestuchspender
- ▲ Halterung für Augenspüllösung
- ▲ Desinfektionsmittelpender manuell 500 ml
- ▲ Betätigungsknopf für Ringspülung
- ▲ Ringspülung
- ▲ Schutzbrillenablage (ohne Brille)
- ▲ Halterung für Kanisterschlüssel (ohne Schlüssel)
- ▲ Schutzhandschuhhalter (ohne Handschuhe)

ZUBEHÖR

- ▲ Halterung für Augenspüllösung
- ▲ Abstellplatte für Spüleimer oder Vliestuchspender

BESTELLINFORMATIONEN

Produkt	Artikelnummer
Hygienepaneel DG1	100 503 45

SERVICE Für die Instandhaltung (Wartung nach RKI etc.) steht Ihnen ein umfassendes Serviceangebot zur Verfügung.

technischer.service@ecolab.com



Ecolab DG2-di

Stationäres Dosiergerät zur Versorgung druckabhängiger Entnahmestellen mit gebrauchsfertiger Desinfektionsmittellösung

Unsere Leistung	Ihr Nutzen
Höchste Dosiergenauigkeit durch elektronisch gesteuerte Schwingkolbendosierpumpe	Sichere Anwendung, Personalschutz, Patientensicherheit und Effizienz
Integrierte Verbrauchsmengenerfassung, Störmeldeprotokoll und EDV-Schnittstelle	Wirtschaftlichkeitsanalysen und lückenlose Dokumentation
Robustes Edelstahlgehäuse, solide Konstruktion mit bewährten Komponenten	Langlebigkeit und Wirtschaftlichkeit sowie minimaler Wartungsaufwand
Konzentrationsbereich von 0,1-5,0%	Flexibilität und vielfältige Einsatzbereiche

BESCHREIBUNG

Das Ecolab DG2-di ist ein mikroprozessor-gesteuertes Dosiergerät zur Herstellung von wässrigen Desinfektionsmittellösungen und dient insbesondere der Versorgung druckabhängiger Entnahmestellen, wie z.B. Steckbeckenaufbereitungsautomaten, Hand- und Fussprühlansen, Zapfstellen etc. Eine extrem hohe Dosiergenauigkeit im Einstellbereich von 0,1-5,0% (viskositätsabhängig) ist bei einfachster Bedienbarkeit über ein LC-Display sichergestellt. Die Schwingkolbendosierpumpe sorgt für höchste Dosiergenauigkeit und stellt eine hohe Zuverlässigkeit sicher. Das Desinfektionsmittel wird mengenproportional in das zufließende Wasser dosiert. Die Konzentratversorgung erfolgt durch ein 5-10 L Gebinde, das auf der Edelstahlkonsole rechts oder links am Gerät angebracht werden kann. Eine Systemtrennung nach DIN EN 1717 bietet absoluten Schutz vor Rücksog von Desinfektionsmitteln in das Trinkwasserleitungsnetz. Die betriebssichere und robuste Konstruktion im Edelstahlgehäuse gewährleistet Zuverlässigkeit und Langlebigkeit. Das hohe Sicherheitsniveau wird sichergestellt durch:

- ▶ Produktmangelsicherung mittels Strömungswächter sowie Sauglanze mit Leer-Niveauerfassung
- ▶ Wassermangelsicherung durch Überwachung der Durchflussmenge sowie aktive Durchflussmengenregelung
- ▶ Gebinde-Monitoring durch Angabe der noch zur Verfügung stehenden Menge an Konzentrat oder Lösung (in Volumen oder Prozent)
- ▶ Beleuchtetes Display mit Anzeige im Klartext
- ▶ Automatische Sperrung des Gerätes bei Stromausfall, Leckage, Produkt- oder Wassermangel sowie fehlendem Produktfluss, etc.
- ▶ Systemtrennung zum Schutz vor Rücksog von Desinfektionsmitteln in das Trinkwasserleitungsnetz

KOMPATIBLE PRODUKTE

Flächendesinfektionsmittel:
Incidin™ Plus, Incidin™ Rapid

Instrumentendesinfektionsmittel:
Sekusept™ PLUS, Sekusept™ Extra N

SERVICE Für die Instandhaltung (Wartung nach RKI etc.) steht Ihnen ein umfassendes Serviceangebot zur Verfügung.

technischer.service@ecolab.com

TECHNISCHE DATEN

- ▶ Einstellbereich: 0,1-5,0%
- ▶ Dosiertoleranz: max. + 5%
- ▶ Mindestentnahme:
1 Liter, stufenlos
- ▶ Druckaufbau: max. 4 bar
(optional: max. 5,2 bar)
- ▶ Lösungsdurchfluss: max. 850 l/h
(optional: max. 1080 l/h)
- ▶ Wasserfließdruck: mind.
0,15-0,7 MPa (1.5-7.0 bar)
- ▶ Systemtrennung: nach EN 1717
- ▶ Wasseranschluss: Konusquetschverschraubung 12 mm
- ▶ Elektrischer Anschluss: AC 230 V
- ▶ Betriebsspannung: DC 24V
- ▶ Masse: 410 x 550 x 300 mm
(H x B x T)
- ▶ Gewicht: ca. 33 kg
- ▶ Schutzklasse I
- ▶ Datenschnittstelle: Seriell
(RS232) und Netzwerkschnittstelle (optional)

EINSATZBEREICHE

- ▶ Wäschereien
- ▶ Bäder
- ▶ Krankenhäuser
- ▶ Pflegeeinrichtungen
- ▶ Küchenbereiche
- ▶ Pharmaindustrie
- ▶ sowie für alle Bereiche, in denen Desinfektionsmittellösungen benötigt werden.

LIEFERUMFANG

- ▶ 1 Satz Montagmaterial
- ▶ Edelstahlkonsole (für 5 bis 10 L)
- ▶ Technisches Handbuch
- ▶ Schwenksauglanze

ZUBEHÖR

- ▶ Automatische Mengenvorwahl der Desinfektionsmittel-Gebrauchslösung
- ▶ Handsprühlanze
- ▶ Sauglanze für 200 L Gebinde

BESTELLINFORMATIONEN

Produkt	Artikelnummer
Dosiergerät DG2-di	100 046 55
Dosiergerät DG2-di 1000	(auf Anfrage)

PRÜFANSTALTEN

Das Ecolab DG2-di erfüllt die Anforderungen gemäss der Richtlinie der Bundesanstalt für Materialprüfung (BAM), Berlin und des RKI für Desinfektionsmitteldosiergeräte



Ecolab DG2-ci

Der Dosiergeräte-Standard zur Herstellung und Dokumentation von Desinfektionsmittellösungen

Unsere Leistung	Ihr Nutzen
Höchste Dosiergenauigkeit durch präzise Kennfeld-Steuerung	Sichere Anwendung, Personalschutz, Patientensicherheit und Effizienz
Integrierte Verbrauchsmengenerfassung, Störmeldeprotokoll und EDV-Schnittstelle	Wirtschaftlichkeitsanalysen und lückenlose Dokumentation
Robustes Edelstahlgehäuse, solide Konstruktion mit bewährten Komponenten	Langlebigkeit und Wirtschaftlichkeit sowie minimaler Wartungsaufwand
Konzentrationsbereich von 0,1 - 3,0 % (optional 5,0 %)	Flexibilität und vielfältige Einsatzbereiche

BESCHREIBUNG

Das Ecolab DG2-ci ist ein mikroprozessor-gesteuertes Dosiergerät zur Herstellung von Desinfektionsmittellösungen und dient insbesondere der Versorgung druckabhängiger Entnahmestellen, wie z.B. Ultraschallbecken, Steckbeckenaufbereitungsautomaten, Hand- und Fussprühlansen, Zapfstellen, etc. Eine extrem hohe Dosiergenauigkeit im Einstellbereich von 0,1 - 5,0% ist bei einfachster Bedienbarkeit über ein LC-Display sichergestellt. Die Schwingkolbendosierpumpe sorgt für höchste Dosiergenauigkeit und stellt eine hohe Zuverlässigkeit sicher. Das Desinfektionsmittel wird mengenproportional in das zufließende Wasser dosiert. Die Konzentratversorgung erfolgt durch ein 5 - 10 L Gebinde, das auf der Edelstahlkonsole rechts oder links am Gerät angebracht werden kann. Eine Systemtrennung nach DIN EN 1717 bietet absoluten Schutz vor Rücksog von Desinfektionsmitteln in das Trinkwasserleitungsnetz. Das Ecolab DG2-ci erfüllt die Anforderungen gemäss der Richtlinie der Bundesanstalt für Materialprüfung (BAM), Berlin und des RKI für Desinfektionsmitteldosiergeräte. Die betriebssichere und robuste Konstruktion im Edelstahlgehäuse gewährleistet Zuverlässigkeit und Langlebigkeit. Das hohe Sicherheitsniveau wird sichergestellt durch:

- ▲ Produktmangelsicherung mittels Strömungswächter sowie Sauglanze mit Leer-Niveauerfassung
- ▲ Wassermangelsicherung durch Überwachung der Durchflussmenge sowie aktive Durchflussmengenregelung
- ▲ Beleuchtetes Display mit Anzeige im Klartext
- ▲ Automatische Sperrung des Gerätes bei Stromausfall, Leckage, Produkt- oder Wassermangel sowie fehlendem Produktfluss, etc.
- ▲ Systemtrennung zum Schutz vor Rücksog von Desinfektionsmitteln in das Trinkwasserleitungsnetz

KOMPATIBLE PRODUKTE

Flächendesinfektionsmittel:

Incidin™ Pro, Incidin™ Plus, Incidin™ Rapid

Instrumentendesinfektionsmittel:

Sekusept™ PLUS, Sekusept™ Extra N

SERVICE Für die Instandhaltung (Wartung nach RKI etc.) steht Ihnen ein umfassendes Serviceangebot zur Verfügung.

technischer.service@ecolab.com

TECHNISCHE DATEN

- ▲ Einstellbereich: 0,1 - 3,0 % (optional 5,0 %)
- ▲ Dosiertoleranz: max. + 5 %
- ▲ Mindestentnahme: 1 Liter, stufenlos
- ▲ Lösungsdurchfluss: max. 650 l/h bei 0,3 Mpa (2,6 bar)
- ▲ Wasserfließdruck: mind. 0,16 - 0,5 MPa (1,6 - 6,0 bar)
- ▲ Systemtrennung: nach EN 1717
- ▲ Wasseranschluss: Konusquetschverschraubung 12 mm
- ▲ Elektrischer Anschluss: AC 230 V
- ▲ Betriebsspannung: DC 24V
- ▲ Masse: 410 x 300 x 150 mm (H x B x T)
- ▲ Gewicht: ca. 12,5 kg
- ▲ Schutzklasse III
- ▲ Datenschnittstelle: Seriell (RS232) und Netzwerkschnittstelle (optional)

EINSATZBEREICHE

- ▲ Wäschereien
- ▲ Bäder
- ▲ Krankenhäuser
- ▲ Pflegeeinrichtungen
- ▲ Küchenbereiche
- ▲ Pharmaindustrie
- ▲ Feuerwehr / Rettungsdienst
- ▲ sowie für alle Bereiche, in denen Desinfektionsmittellösungen benötigt werden.

LIEFERUMFANG

- ▲ 1 Satz Montagematerial
- ▲ Edelstahlkonsole (für 5 bis 10 L)
- ▲ Bedienungsanleitung
- ▲ Sauglanze

ZUBEHÖR

- ▲ Automatische Mengenvorwahl der Desinfektionsmittel-Gebrauchslösung
- ▲ Handsprühlanze
- ▲ Sauglanze für 200 L Gebinde

BESTELLINFORMATIONEN

Produkt	Artikelnummer
Dosiergerät DG2-ci	100 375 14

PRÜFANSTALTEN

Das Ecolab DG2-ci erfüllt die Anforderungen gemäss der Richtlinie der Bundesanstalt für Materialprüfung (BAM), Berlin und des RKI für Desinfektionsmitteldosiergeräte

Ecolab DG3

Der Dosiergeräte-Standard zur Herstellung und Dokumentation von Desinfektionsmittellösungen



Unsere Leistung	Ihr Nutzen
Integrierte Verbrauchsmengenerfassung und EDV-Schnittstelle, Personalcode und Speicherung von bis zu 5000 Einzelentnahmen und 250 Störmeldungen	Verbrauchsmengenüberwachung und Wirtschaftlichkeitsanalysen
Konzentrationsbereich von 0,25-10% sowie 3 frei wählbare Konzentrationen und 5 verschiedene Entnahmemengen einstellbar	Einfachste Bedienbarkeit und Sicherheit sowie Flexibilität und vielfältige Einsatzbereiche
Robustes Edelstahlgehäuse, solide Konstruktion mit bewährten Komponenten	Langlebigkeit und Wirtschaftlichkeit sowie minimaler Wartungsaufwand

BESCHREIBUNG

Das Ecolab DG3 ist ein mikroprozessor-gesteuertes Dosiergerät zur Herstellung von Desinfektionsmittellösungen. Eine extrem hohe Dosiergenauigkeit im Einstellbereich von 0,25-10% ist bei einfachster Bedienbarkeit über ein piktogrammbasiertes Display sichergestellt. Der Digital-Linear-Antrieb sorgt für höchste Dosiergenauigkeit und gewährleistet eine hohe Zuverlässigkeit. Das Ecolab DG3 verfügt über eine integrierte Verbrauchsmengenerfassung (Wasser-, Desinfektionsmittelverbrauch, Entnahmen pro Verbraucher als Einzel- und Gesamtsumme) sowie über ein Störmeldeprotokoll zwecks Fehlerdiagnose. Durch die integrierte Hygienespülfunktion ist auch bei längerem Nichtgebrauch die hygienische Sicherheit gewährleistet.

Eine Systemtrennung nach DIN EN 1717 bietet absoluten Schutz vor Rücksog von Desinfektionsmitteln in das Trinkwasserleitungsnetz. Das Ecolab DG3 ist geprüft von der Bundesanstalt für Materialprüfung (BAM), Berlin gemäss Richtlinien der BAM und des RKI für Desinfektionsmitteldosiergeräte (Prüfzeichen: BAM-DDE 27). Die betriebs-sichere und robuste Konstruktion im Edelstahlgehäuse gewährleistet Zuverlässigkeit und Langlebigkeit. Das hohe Sicherheitsniveau wird sichergestellt durch:

- ▲ Piktogrammbasiertes Display zur Anzeige bei Dosierbetrieb und Betriebsstörungen
- ▲ Sauglanze mit Leermeldeelektroden
- ▲ Automatische Sperrung des Gerätes bei Stromausfall, Produkt- oder Wassermangel sowie fehlendem Produktfluss

KOMPATIBLE PRODUKTE

Flächendesinfektionsmittel:

Incidin™ Pro, Incidin™ Plus, Incidin™ Rapid

Instrumentendesinfektionsmittel:

Sekusept™ PLUS, Sekusept™ Extra N

TECHNISCHE DATEN

- ▲ Einstellbereich: 0,25-10%
- ▲ Dosiertoleranz: max. + 5%
- ▲ Mindestentnahme: 1 Liter, einstellbar in 0,5 Liter Stufen von 1-99 Liter
- ▲ Produktviskosität: < 50 mPas
- ▲ Leitwert des Produktes: > 500 µS/cm
- ▲ Wasserqualität: Trinkwasserqualität, Wasserhärte >3° dH (kein VE-Wasser, kein Brauchwasser)
- ▲ Wasserfließdruck: 0,1 Mpa (1 bar) - 0,7 Mpa (7 bar)
- ▲ Systemtrennung: Typ DB nach EN 1717
- ▲ Wasseranschluss: Konusquetschverschraubung 10 mm
- ▲ Elektrischer Anschluss: AC 230 V
- ▲ Betriebsspannung: DC 24 V
- ▲ Masse: 500 x 425 x 230 mm (B x H x T), Breitenangabe inkl. Konsole, Höhenangabe ohne Schwenkauslauf, ohne Anschlüsse
- ▲ Gewicht: ca. 14 kg
- ▲ Schutzklasse II
- ▲ Datenschnittstelle: USB (Excel-Auswertung)

EINSATZBEREICHE

- ▲ Krankenhäuser
- ▲ Pflegeeinrichtungen
- ▲ Küchenbereiche
- ▲ Lebensmittelverarbeitende Industrie
- ▲ Pharmaindustrie
- ▲ Arztpraxen
- ▲ Bäder
- ▲ sowie für alle Bereiche, in denen Desinfektionsmittellösungen benötigt werden.

LIEFERUMFANG

- ▲ Schwenksauglanze mit Reserve- und Leermeldeelektroden
- ▲ Edelstahlkonsole (für 6-10 Liter-Eurokanister, nur bei 1-türiger Ausführung)
- ▲ Schwenkauslauf, 250 mm lang
- ▲ Eckventil mit Feinfilter (G½ auf NW 10 mm)
- ▲ 1 Satz Montagematerial
- ▲ Bohrschablone

BESTELLINFORMATIONEN

Produkt	Artikelnummer
Dosiergerät DG 3/III EPDM 1-türige Ausführung	100 266 04
Dosiergerät DG 3/III EPDM 2-türige Ausführung	100 266 05

SERVICE Für die Instandhaltung (Wartung nach RKI etc.) steht Ihnen ein umfassendes Serviceangebot zur Verfügung.

technischer.service@ecolab.com

NEU: Pulver selber
DOSIEREN
war gestern



Ecolab DG-Xtra^{mono}

Der Dosiergeräte-Standard zur Herstellung und Dokumentation von Desinfektionsmittellösungen

Unsere Leistung	Ihr Nutzen
Innovative Technologie	Ermöglicht eine komfortable Verwendung von ausgewählten Desinfektionsmittel-Pulverkonzentraten
Einzigartige Technik	Erspart die manuelle Dosierung. Anwenderfreundliche Pulverkonzentrat-Herstellung in voreingestellten Mengen und Konzentrationen
Flexibler Einsatz	Einfacher Wechsel durch voreingestellte Konzentrationen und Mengen

BESCHREIBUNG

Das Dosiergerät Ecolab DG-Xtra^{mono} ist ein mikroprozessorgesteuertes Präzisionsdosiergerät zur Bereitstellung von Desinfektionsmittel-Gebrauchslösung für die Flächen- und Instrumentendesinfektion. Es dosiert Pulverkonzentrat in voreingestellten Konzentrationen und Mengen. Basierend auf der präzisen Dosierleistung (Kennfeldsteuerung) und sicherheitstechnischer Ausstattung eignet sich das Gerät für sämtliche desinfektionsrelevanten Bereiche des Gesundheitswesens und der Industrie.

Die exakte Dosierung des Desinfektionsmittels erfolgt durch Pulverförderung entsprechend der voreingestellten Hauptkonzentration, selbst kleinste Mengen werden auf Grund der technischen Konzeption mit höchster Präzision in der eingestellten Konzentration dosiert. Bei Nutzung eines Pulverkonzentrates ist neben der Hauptkonzentration (Einstellbereich von 1,0 % bis 5,0 %, bis max. 7,0 % bei reduziertem Durchfluss) die Einstellung zweier weiterer Nebenkonzentrationen möglich.

Neben der manuellen Entnahmemenge (max. 20 L) kann zwischen zwei festen Entnahmemengen gewählt werden. Abhängig von der ausgewählten Konzentration kann eine automatisch angepasste Mindestentnahme (1 Liter, stufenlos) notwendig sein.

- ▲ Displayanzeige, Prozessdatenspeicher, Statistikdatenspeicher, Fehlerspeicher
- ▲ Per Gerätesteuerung wird auch die eigentliche Funktion des Wasserzählers überwacht und bei Störung im Display als entsprechende Meldung mit rot blinkendem Störungs-LED angezeigt.
- ▲ Vor der Desinfektionsmitteleinspeisung befindet sich ein Systemtrenner gem. DIN EN 1717. Hierdurch ist sichergestellt, dass kein Desinfektionsmittel in das Trinkwassernetz geraten kann.
- ▲ Durchflussmengenbegrenzung: Zur Differenzierung der max. abfließenden Wassermenge befindet sich am Wassereingang ein Mengenregler.

KOMPATIBLE PRODUKTE

Flächendesinfektionsmittel: IncidinTM Active,
Instrumentendesinfektionsmittel: SekuseptTM aktiv

TECHNISCHE DATEN

- ▲ Einstellbereich Pulver: Standard 1,0 - 5,0 % (in 1 %-Schritten)
- ▲ Einstellbereich Pulver: Optional 1,0 - 7,0 % (in 1 %-Schritten)
- ▲ Dosiertoleranz: max. +5%
- ▲ Mindestentnahme: 1 Liter, stufenlos
- ▲ Lösungsentnahme: Gebrauchs- lösungsentnahme über Flow-Control-Schwenkauslauf mit Strahlregler
- ▲ Lösungsdurchfluss Standard: ca. 600 L/h (drucklos) Desinfektionsmittellösung
- ▲ Lösungsdurchfluss optional: ca. 400 L/h (drucklos) Desinfektionsmittellösung
- ▲ Wasserfließdruck: mind. 0,15 - 0,6 MPa (1,5 - 6,0 bar)
- ▲ Systemtrennung: nach EN 1717
- ▲ Wasseranschluss: Aussengewinde 1/2", benötigte Wasserzuleitung mind. Cu-/VA-Rohr, Ø 12 x 1 (mit Absperrventil)
- ▲ Elektrischer Anschluss: AC 100 - 240 V
- ▲ Vorsicherung: max. 16A
- ▲ Betriebsspannung: DC 24 V, 2,5A
- ▲ Masse: 410 x 300 x 330 mm (H x B x T)
- ▲ Gewicht: ca. 11 kg
- ▲ Schutzklasse III
- ▲ Wassereingangstemperatur: max. 25°C
- ▲ Zulässige Umgebungstemperatur: 10 bis 40°C

EINSATZBEREICHE

- ▲ Wäschereien
- ▲ Bäder
- ▲ Krankenhäuser
- ▲ Pflegeeinrichtungen
- ▲ Küchenbereiche
- ▲ Pharmaindustrie
- ▲ sowie für alle Bereiche, in denen Desinfektionsmittellösungen benötigt werden.

LIEFERUMFANG

- ▲ 1 Satz Montagematerial
- ▲ Technisches Handbuch

BESTELLINFORMATIONEN

Produkt	Artikelnummer
Dosiergerät DG-Xtra ^{mono} Pulverkonzentrat	100 50 811

PRÜFANSTALTEN

Das Ecolab DG-Xtra^{mono} erfüllt die Anforderungen gemäss der Richtlinie der Bundesanstalt für Materialprüfung (BAM), Berlin und des RKI für Desinfektionsmitteldosiergeräte.

SERVICE Für die Instandhaltung (Wartung nach RKI etc.) steht Ihnen ein umfassendes Serviceangebot zur Verfügung.

technischer.service@ecolab.com



Ecolab DG-Xtra²ⁱⁿ¹

Der Dosiergeräte-Standard zur Herstellung und Dokumentation von Desinfektionsmittellösungen

Unsere Leistung	Ihr Nutzen
Innovative Technologie	Erstmalig Flüssig- und Pulverkonzentrate automatisch und damit sicher dosierbar in einem Dosiergerät
Einzigartige Technik	Nie mehr manuell Pulver dosieren. Anwenderfreundlich durch voreingestellte Konzentrationen und Mengen
Flexibler Einsatz	Einfacher Wechsel der Konzentration zwischen Routine- und Schlussdesinfektion möglich

BESCHREIBUNG

Das Dosiergerät Ecolab DG-Xtra²ⁱⁿ¹ ist ein mikroprozessorgesteuertes Präzisionsdosiergerät zur Bereitstellung von Desinfektionsmittel-Gebrauchslösung für die Flächen- und Instrumentendesinfektion. Es verfügt über die Möglichkeit wahlweise Flüssig- oder Pulverkonzentrate zu dosieren. Basierend auf der präzisen Dosierleistung (Kennfeldsteuerung) und sicherheitstechnischer Ausstattung eignet sich das Gerät für sämtliche desinfektionsrelevanten Bereiche des Gesundheitswesens und der Industrie.

Die exakte Dosierung des Desinfektionsmittels erfolgt mittels einer Dosierpumpe bzw. der Pulverförderung entsprechend der voreingestellten Hauptkonzentration, selbst kleinste Mengen werden auf Grund der technischen Konzeption mit höchster Präzision in der eingestellten Konzentration dosiert. Bei Nutzung eines Flüssigkonzentrates ist neben der Hauptkonzentration (Einstellbereich von 0,25 % bis 6,0 %) die Einstellung zweier weiterer Nebenkonzentrationen möglich. Auch bei Nutzung eines Pulverkonzentrates ist neben der Hauptkonzentration (Einstellbereich 1,0 % bis 5 %, bis max. 7 % bei reduziertem Durchfluss) die Einstellung zweier weiterer Nebenkonzentrationen möglich.

Neben der manuellen Entnahmemenge (max. 20 L) kann zwischen zwei festen Entnahmemengen gewählt werden. Abhängig von der ausgewählten Konzentration kann eine automatisch angepasste Mindestentnahme (1 Liter, stufenlos) notwendig sein.

- ▲ Auswahl zwischen einer Flüssig- und einer Pulverkonzentrat-Dosierung. Displayanzeige, Prozessdatenspeicher, Statistikdatenspeicher, Fehlerspeicher. Per Gerätesteuerung wird auch die eigentliche Funktion des Wasserzählers überwacht und bei Störung im Display als entsprechende Meldung mit rot blinkendem Störungs-LED angezeigt.
- ▲ Vor der Desinfektionsmitteleinspeisung befindet sich ein Systemtrenner gem. DIN EN 1717. Hierdurch ist sichergestellt, dass kein flüssiges oder pulvrige Desinfektionsmittel in das Trinkwassernetz geraten kann.
- ▲ Durchflussmengenbegrenzung: Zur Differenzierung der max. abfließenden Wassermenge befindet sich am Wassereingang ein Mengenregler.

KOMPATIBLE PRODUKTE

Flächendesinfektionsmittel: Incidin™ Pro, Incidin™ Plus, Incidin™ Rapid, Incidin™ Active,
Instrumentendesinfektionsmittel: Sekusept™ PLUS, Sekusept™ Extra N, Sekusept™ aktiv

SERVICE Für die Instandhaltung (Wartung nach RKI etc.) steht Ihnen ein umfassendes Serviceangebot zur Verfügung.

technischer.service@ecolab.com

TECHNISCHE DATEN

- ▲ Einstellbereich Flüssig: 0,25 - 6,0 % (in 0,25%-Schritten)
- ▲ Einstellbereich Pulver: Standard 1,0 - 5,0 % (in 1%-Schritten)
- ▲ Einstellbereich Pulver: Optional 1,0 - 7,0 % (in 1%-Schritten)
- ▲ Dosiertoleranz: max. +5%
- ▲ Mindestentnahme: 1 Liter, stufenlos
- ▲ Lösungsentnahme: Gebrauchslösungsentnahme über Schwenkauslauf mit Strahlregler
- ▲ Lösungsdurchfluss Standard: ca. 600 L/h (drucklos) Desinfektionsmittellösung
- ▲ Lösungsdurchfluss optional: ca. 400 L/h (drucklos) Desinfektionsmittellösung
- ▲ Wasserflussdruck: mind. 0,15 - 0,6 MPa (1.5 - 6.0 bar)
- ▲ Systemtrennung: nach EN 1717
- ▲ Wasseranschluss: Aussengewinde 1/2", benötigte Wasserzuleitung mind. Cu-/VA-Rohr, Ø 12 x 1 (mit Absperrventil)
- ▲ Elektrischer Anschluss: AC 100 - 240 V
- ▲ Vorsicherung: max. 16A
- ▲ Betriebsspannung: DC 24 V, 2,5A
- ▲ Masse: 410 x 400 x 330 mm (H x B x T); Breite mit Kanisterkonsole 650 mm
- ▲ Gewicht: ca. 12 kg
- ▲ Schutzklasse III
- ▲ Wassereingangstemperatur: max. 25°C
- ▲ Zulässige Umgebungstemperatur: 10 bis 40°C

EINSATZBEREICHE

- ▲ Wäschereien
- ▲ Bäder
- ▲ Krankenhäuser
- ▲ Pflegeeinrichtungen
- ▲ Küchenbereiche
- ▲ Pharmaindustrie
- ▲ sowie für alle Bereiche, in denen Desinfektionsmittellösungen benötigt werden.

LIEFERUMFANG

- ▲ 1 Satz Montagematerial
- ▲ Edelstahlkonsole (für 5 bis 10 L)
- ▲ Technisches Handbuch
- ▲ Schwenksauglanze (linksseitig)

BESTELLINFORMATIONEN

Produkt	Artikelnummer
Dosiergerät DG-Xtra ²ⁱⁿ¹ Flüssig- und Pulverkonzentrat	100 50 812

PRÜFANSTALTEN

Das Ecolab DG-Xtra erfüllt die Anforderungen gemäß der Richtlinie der Bundesanstalt für Materialprüfung (BAM), Berlin und des RKI für Desinfektionsmitteldosiergeräte.

Anschlussplan DG1

Geräteabmessungen und Anschlussmasse

DG1

BESTELLINFORMATIONEN

Produkt	Artikelnummer
Dosiergerät DG1 (EPDM)	100 935 66
Dosiergerät DG1 (Silikon)	100 189 75
Dosiergerät DG1 (Schweiz)	100 002 84

Bei der Anwendung von Desinfektionsmitteln und anderen Präparaten in hygiene relevanten Bereichen steht nicht allein das Produkt im Vordergrund, sondern auch die wirtschaftliche, einfache und sichere Applikation.

- ▲ Höchste Dosiergenauigkeit
- ▲ Bedienerfreundliche Steuerung
- ▲ Vielfältige Einsatzbereiche

Ecolab bietet für die Herstellung von gebrauchsfertigen Lösungen für die Flächen-desinfektion/-Reinigung und Instrumentenaufbereitung passendes Equipment an:



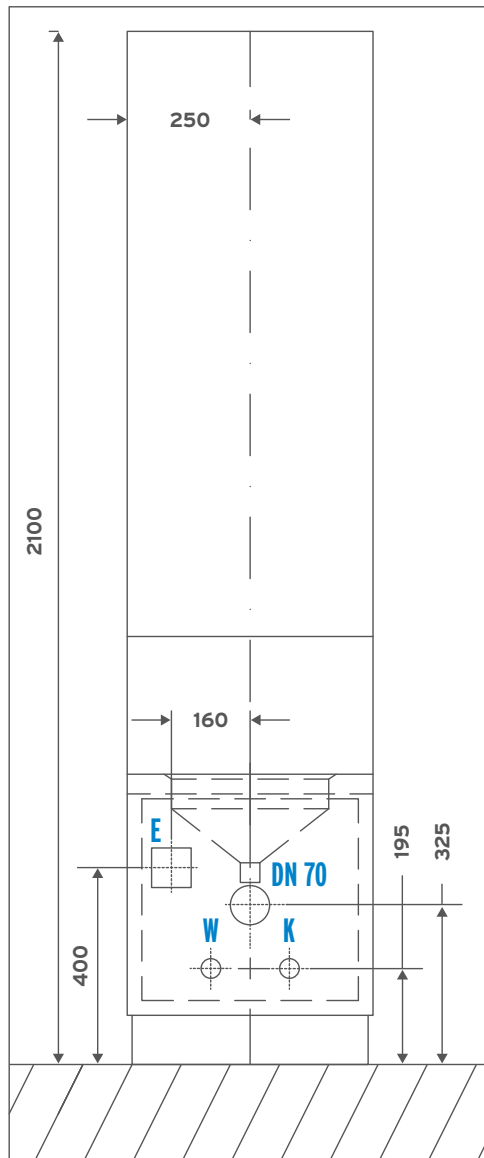
SERVICE

Für die Instandhaltung (Wartung nach RKI etc.) steht Ihnen ein umfassendes Service-Paket zur Verfügung: technical.service@ecolab.com

Anschlussplan Hygienepaneel DG1

Geräteabmessungen und Anschlussmasse

Hygienepaneel DG1



BESTELLINFORMATIONEN

Produkt	Artikelnummer
Hygienepaneel DG1	100 503 45

BERATUNG UND VERKAUF

Email: hcsales.de@ecolab.com

Anschlusspläne DG2-di/DG2-ci

Geräteabmessungen und Anschlussmasse

DG2-di

549,5 (width), 410 (height), 384 (main body length), 83 (left offset), 171 (right offset).

Labels: Bedienfeld, Leitung Gebrauchsverdünnung, Hahn zur Probe-Entnahme, Absperrhahn, Leitung zu den Entnahmestellen, Prüfanschluss, Tropfwasser, Frischwasseranschluss, WW, KW.

BESTELLINFORMATIONEN

Produkt	Artikelnummer
Dosiergerät DG2-di	100 046 55
Dosiergerät DG2-di 1000	(auf Anfrage)

DG2-ci

300 (width), 410 (height), 395 (main body height), 240 (width segments), 60 (offsets), 170 (rear panel width), 92 (rear panel height), 236 (rear panel width), 150 (rear panel height).

Labels: Ansicht von Vorne, Werkseitig rechte Geräteseite Platzierung der Kanisterkonsole, Rückwandseite, Wassereingang Ausseengewinde G1/2", Lösungsabgang Ausseengewinde G1/2", Tropfwasser Abgang 40 mm Rohr.

Optional linke Geräteseite Platzierung der Kanisterkonsole = Umbau der Ansauglanze, siehe Bedienungshandbuch

BESTELLINFORMATIONEN

Produkt	Artikelnummer
Dosiergerät DG2-ci	100 375 14

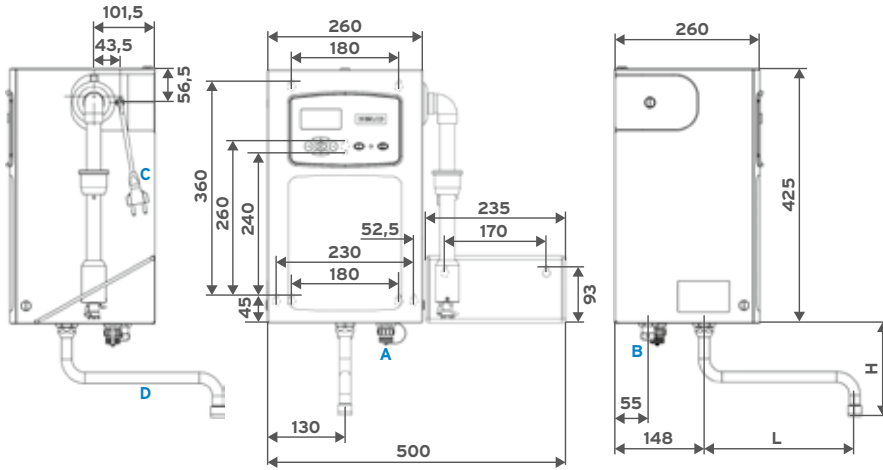
BERATUNG UND VERKAUF

Email: hcsales.de@ecolab.com

Anschlusspläne DG3 (1-türig) / DG3 (2-türig)

Geräteabmessungen und Anschlussmasse

DG3 (1-türig)



BESTELLINFORMATIONEN

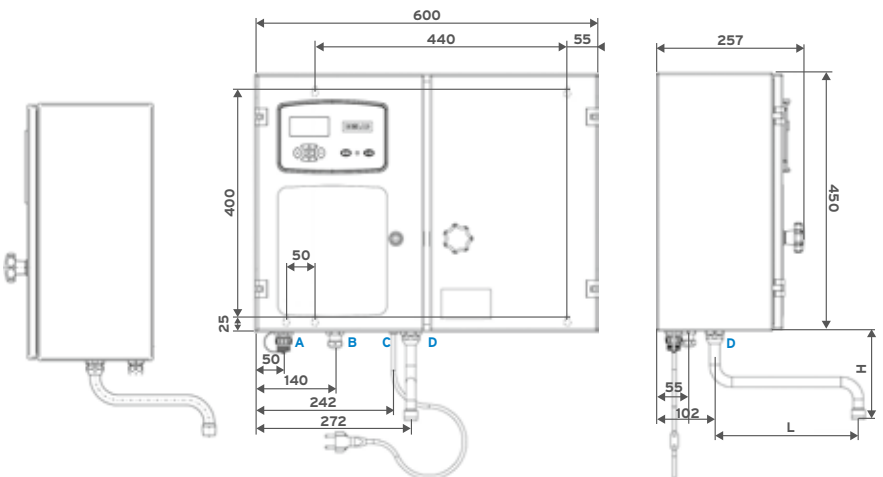
Produkt	Artikelnummer
Dosiergerät DG3/III EPDM 1-türige Ausführung	100 266 04

Anschlüsse

- A** USB
- B** Wasser für Cu Ø10x1
- C** Stromkabel AC 230V, 2,3 m lang
- D** Schwenkauslauf

Schwenkauslauf	L	H
	150	138
	200	149
Standard	250	151
	300	153

DG3 (2-türig)



BESTELLINFORMATIONEN

Produkt	Artikelnummer
Dosiergerät DG3/III EPDM 2-türige Ausführung	100 266 05

Anschlüsse

- A** USB
- B** Wasser für Cu Ø10x1
- C** Stromkabel AC 230V, 2,5 m lang
- D** Schwenkauslauf

Schwenkauslauf	L	H
	150	110
	200	115
Standard	250	121
	300	127
Geradeauslauf		140

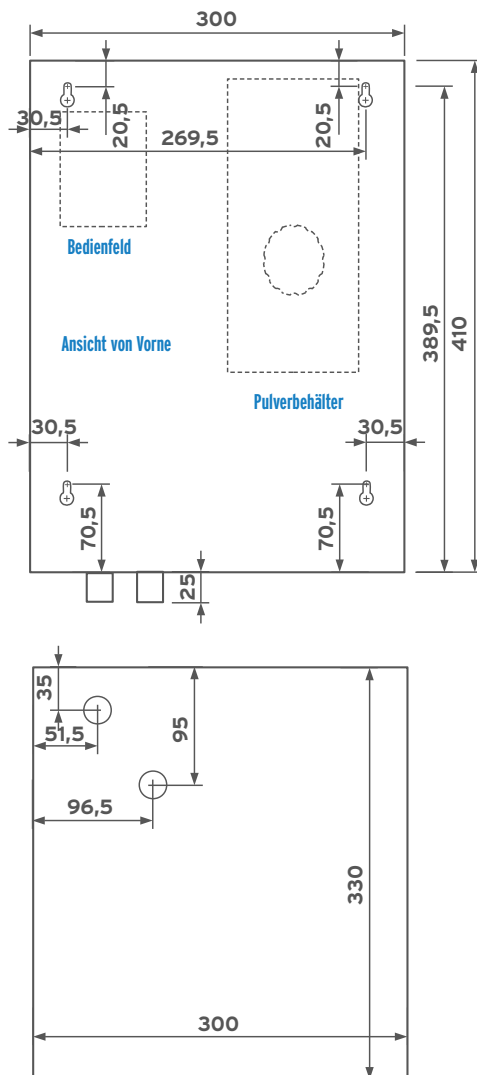
BERATUNG UND VERKAUF

Email: hcsales.de@ecolab.com

Anschlussplan DG-Xtra^{mono}

Geräteabmessungen und Anschlussmasse

DG-Xtra^{mono}



BESTELLINFORMATIONEN

Produkt	Artikelnummer
Dosiergerät DG-Xtra ^{mono} Pulverkonzentrat	100 50 811

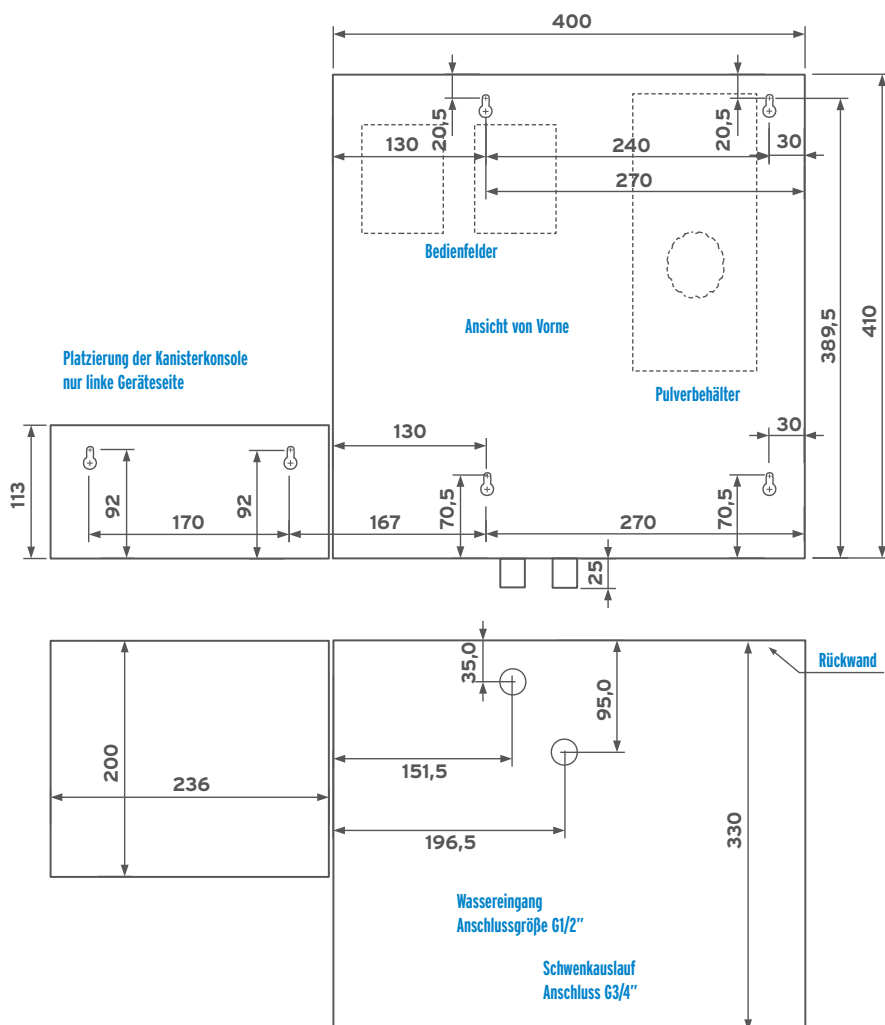
BERATUNG UND VERKAUF

Email: hcsales.de@ecolab.com

Anschlussplan DG-Xtra²ⁱⁿ¹

Geräteabmessungen und Anschlussmasse

DG-Xtra²ⁱⁿ¹



BESTELLINFORMATIONEN

Produkt

Artikelnummer

Dosiergerät DG-Xtra²ⁱⁿ¹
Flüssig- und
Pulverkonzentrat

100 50 812

BERATUNG UND VERKAUF

Email: hcsales.de@ecolab.com

Notizen

A series of horizontal dotted lines for taking notes.

EINFACH · STABIL · EFFIZIENT

BIS ZUM LETZTEN TUCH

Incidin™ Wipes FlexPack

Hygienischer Einweg-Tuchspender für die einfache und effiziente Flächendesinfektion.

- ▲ **EINFACH** - in nur 15 Minuten einsatzbereit
- ▲ **STABIL** - bis zum letzten Tuch
- ▲ **EFFIZIENT** - spart Zeit, Platz, Kosten und Müll



Einsatzbereit



Farbcodierung



Transportabel

Eine Gebrauchsanleitung
und weitere Informationen
finden Sie hier:

**ECOLAB HEALTHCARE EUROPE**

Richtstrasse 7
8304 Wallisellen
Switzerland
+41(0)44-877-2000
www.ecolab.eu

**REGIONAL OFFICE**

Ecolab Deutschland GmbH
Ecolab-Allee 1
40789 Monheim am Rhein
+49(0)2173-599-1900
www.ecolabhealthcare.de

Ecolab (Schweiz) GmbH

Kägenstrasse 10
4153 Reinach
+41(0)61-466-94-66
www.ecolabhealthcare.ch