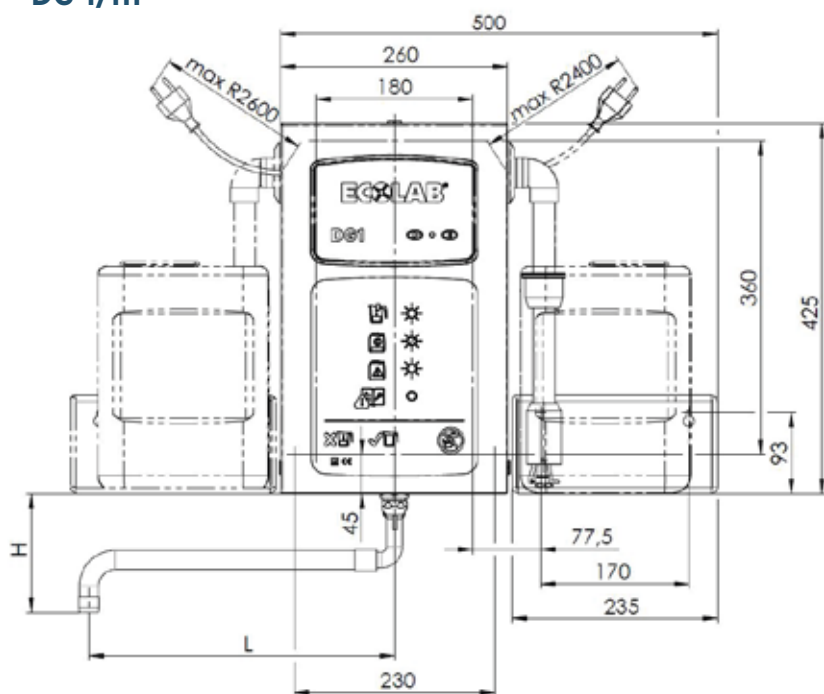


# Anschlussplan DG 1

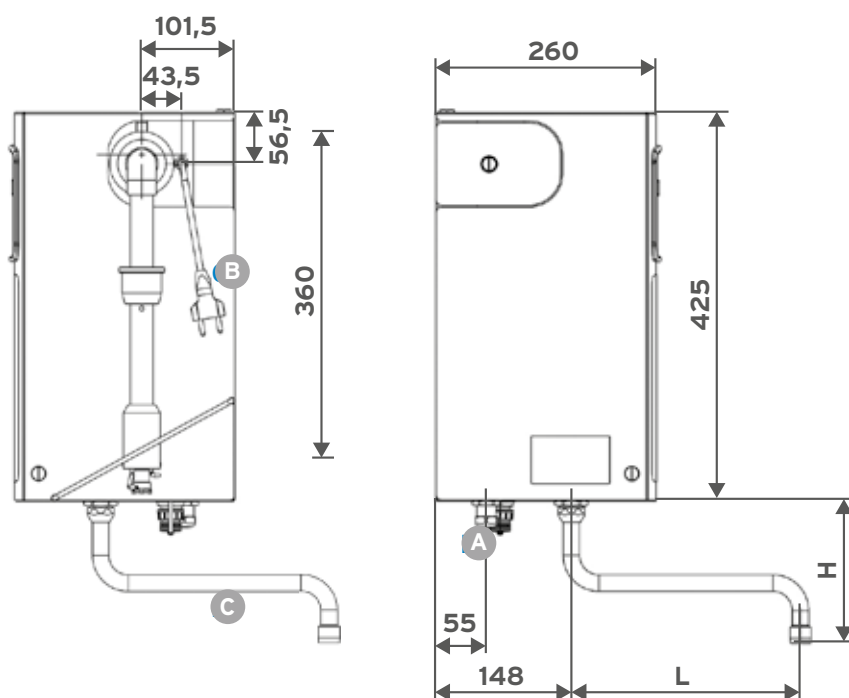
Geräteabmessungen und Anschlussmaße

DG 1/III



SCHWENKAUSLAUF	LÄNGE	HÖHE
	150mm	138mm
	200mm	149mm
Standard	250mm	151mm
	300mm	153mm

DG 1/III



## STANDARD

- A** Wasser für Cu Ø 10 x 1mm
- B** Stromkabel AC 230V, 2,3 m lang
- C** Schwenkauslauf