



<p>Dosiergerät DG 3.1 III EPDM, Art.Nr. 1168 von Gerätenr.: 1001 Metering unit DG 3.1 III EPDM, item code: 1168 from device no.: 10001</p>		
<p>Dosiergerät DG 3.2 III EPDM, Art.Nr. 116820 von Gerätenr.: 1001 Metering unit DG 3.2 III EPDM, item code: 116820 from device no.: 10001</p>		

Geräte werden Werkseitig mit einer Laudamoniumlösung gespült  
Devices are factory rinsed with a Laudamonium solution

Gerät 1168: Software V1.20 ab Gerätenr.: 10761 Bj.: 22.3.2016

Device 1168: Software V1.20 from unit no. 10761 Const Year: 22.3.2016

Gerät 116820: Software V1.20 ab Gerätenr.: 10063

Device 116820: Software V1.20 from unit no. 10063



<b>Anschlussmaterial ( im Lieferumfang des Gerätes enthalten )</b> <b>Connecting parts (included in delivery)</b>	<b>Art.-Nr.</b> <b>Item no.</b>
Techn. Handbuch Deutsch/Englisch Technical manuel German/English	417102242
Konsole für 6/10l Kanister (entfällt bei DG3.2 / 116820) Console f. 10L container (not included by DG3.2 / 116820)	30240113
Schwenkauslauf 250mm Swivel drain outlet 250mm	202514
Eckventil ½ ´auf 10mm MS Valve angled type R ½ D10 brass cr-pla	415500808
Spiraldübel 8x50 Spiral dowel 8x50	417200040
Blehschraube 4,8x50 VA Head tapping srew SS	413108505


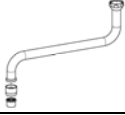
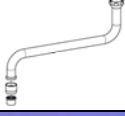


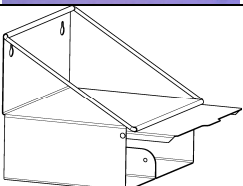
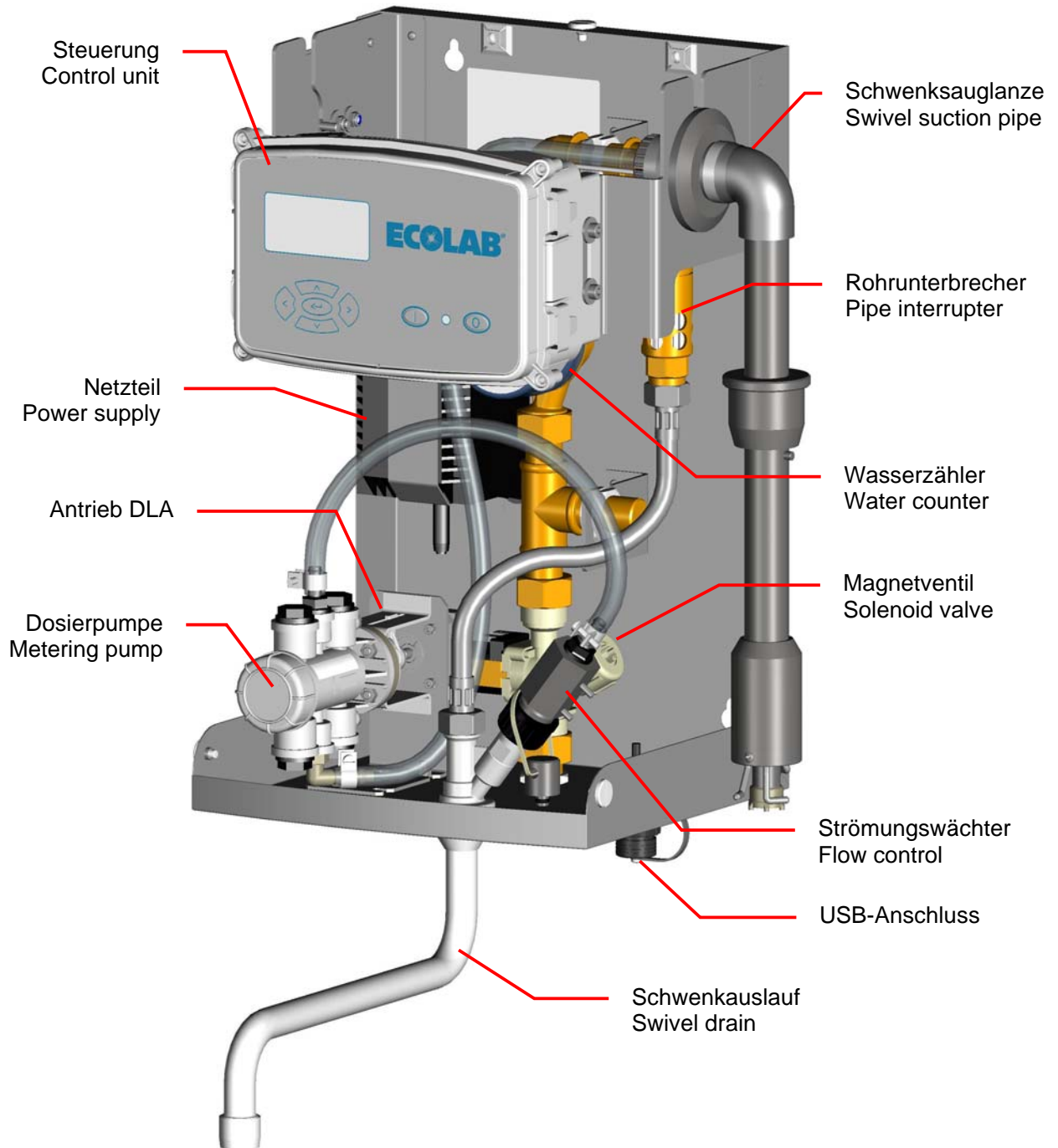
<b>Bild</b> <b>Figure</b>	<b>Zubehör</b> <b>Accessories</b>	<b>Art.-Nr.</b> <b>Item no.</b>
	Schwenkauslauf 150mm Swivel drain outlet 150mm	202526
	Schwenkauslauf 200mm Swivel drain outlet 200mm	202513
	Schwenkauslauf 300mm Swivel drain outlet 300mm	202515
	Schwenkauslauf ausziehbar 350-600mm Swivel drain outlet telescopic 350-600mm	202415
	Schwenkauslauf ausziehbar 280-480mm Swivel drain outlet telescopic 280-480mm	202416
	Konsole für 10L-Behälter mit Ablagefach Console f. 10L container with pocket	202414



Bild Figure	Zubehör Accessories	Art.-Nr. Item no.
	Sauglanze (Boden) 6/10l Kanister mit 2m Saugleitung Suction pipe 6/10l container with 2m suction hose	216111
	T-Stück 10mm, MS verchromt T-union 10mm, brass-Cr.plated	415504212
	Gerader Verbinder -Ø10mm MSV Straight connection -Ø10mm np	415504214
	Kupferrohr MSV 10x1mm ( 5m Rolle ) copper pipe np 10x1mm ( 5m roll )	415031402
	Quetschverschraubung G3/8i- Ø10mm CONE TYPE SQUASH COUPL. G3/8 - Ø10mm	415507002
	Quetschverschraubung G1/2i- Ø10mm CONE TYPE SQUASH COUPL. G1/2 - Ø10mm	415507003
	Einschraubverschraubung G1/2a - Ø10mm MSV Thread. conn., straight, G1/2 - Ø10mm, np	415504208
	Gerade Verschraubung G 3/8i -Ø10mm MSV Threaded coupl. straight type G3/8-Ø10mm	415507041
	Thermo-Mischbatterie mit Anschlussversch.10mm Thermal mixing battery with screw connection 10mm	206716
	VA-Flex-Schlauch 1500mm –Überwurf. G1/2 SS flexible hose 1500mm – union nut G1/2	415705726
	VA-Flex-Schlauch 2500mm -Ø10mm Stutzen SS FLEXIBLE CONNECTION HOSE 2500mm -Ø10mm	417400763

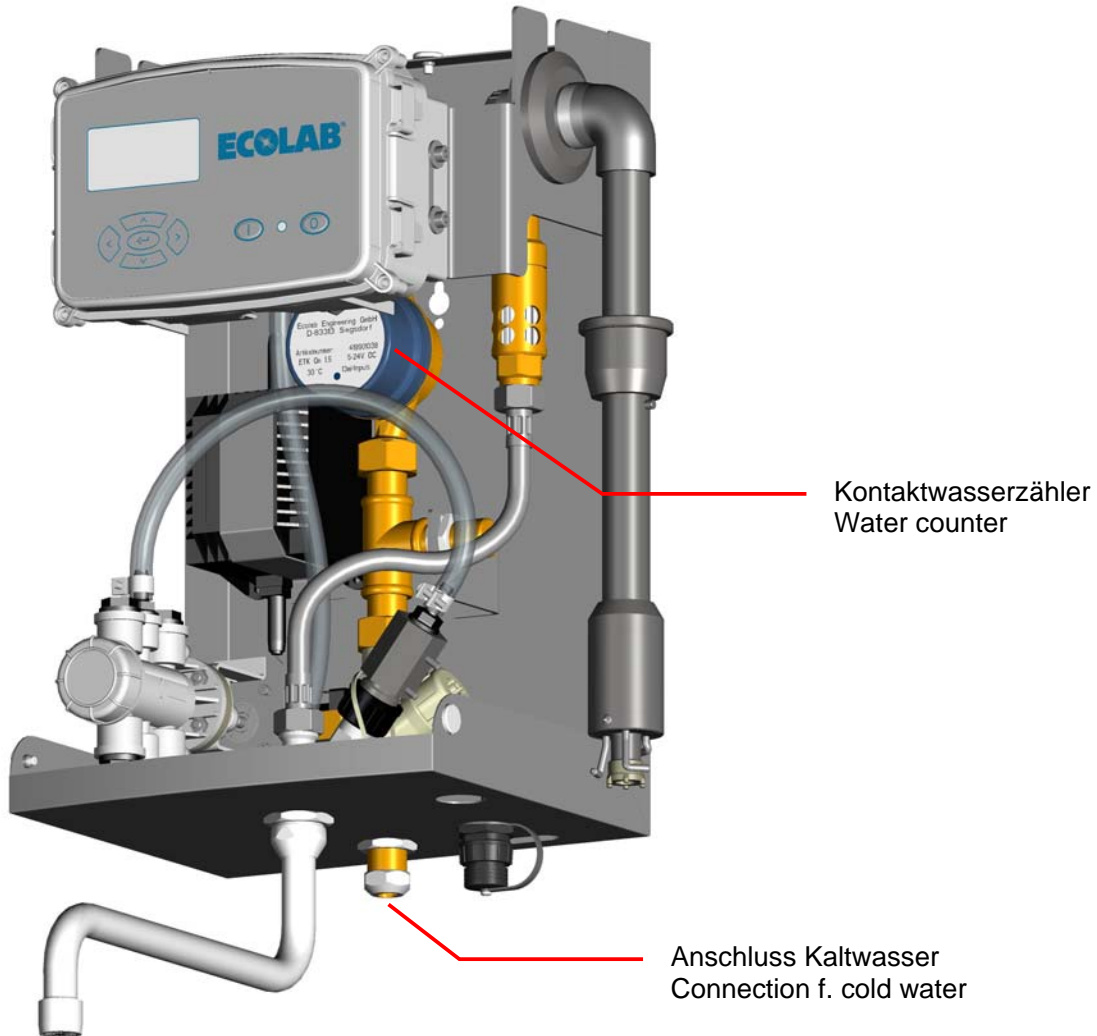


**Dosiergerät DG 3.1 III**  
**Metering unit DG 3.1 III**



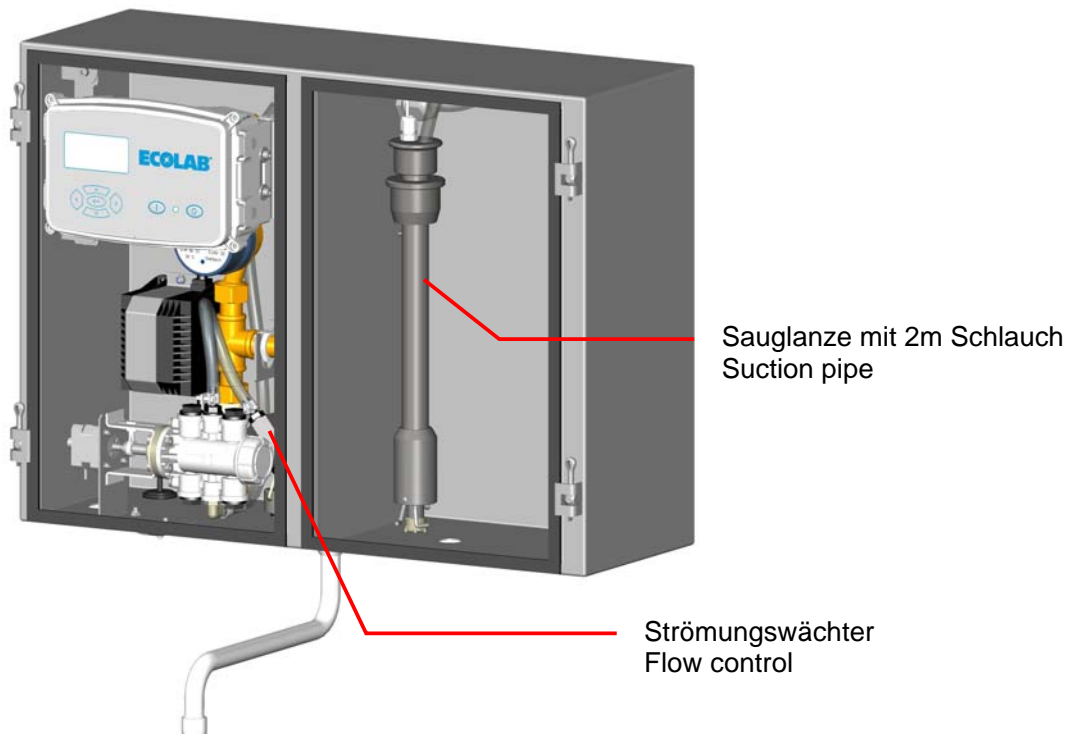
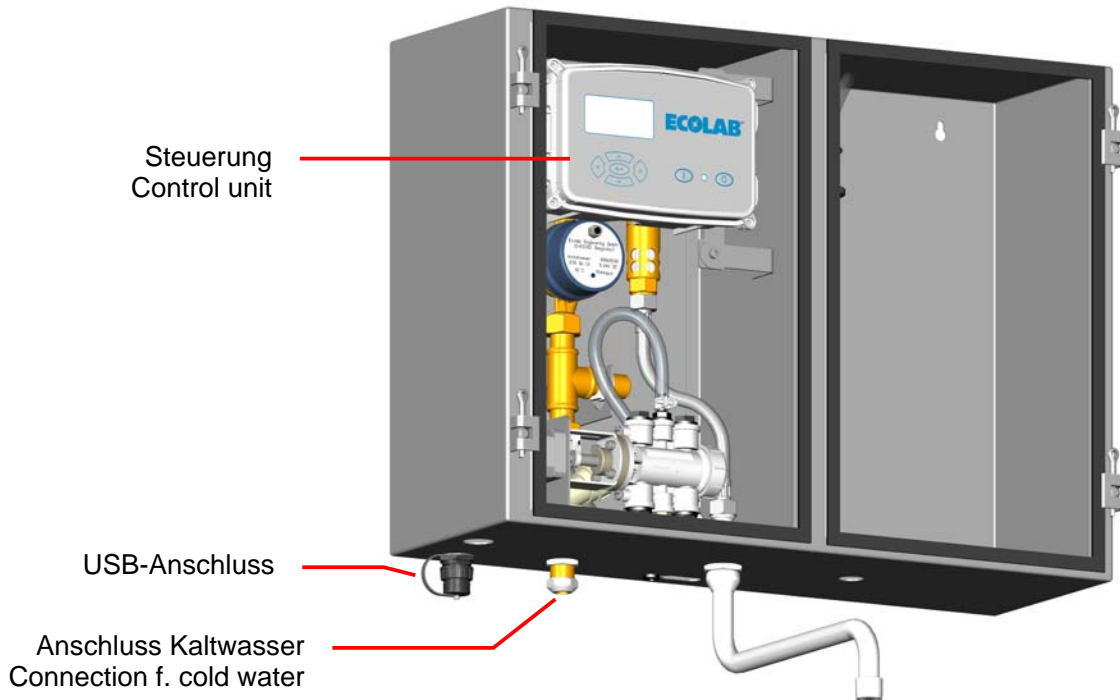


**Dosiergerät DG 3.1 III**  
**Metering unit DG 3.1 III**



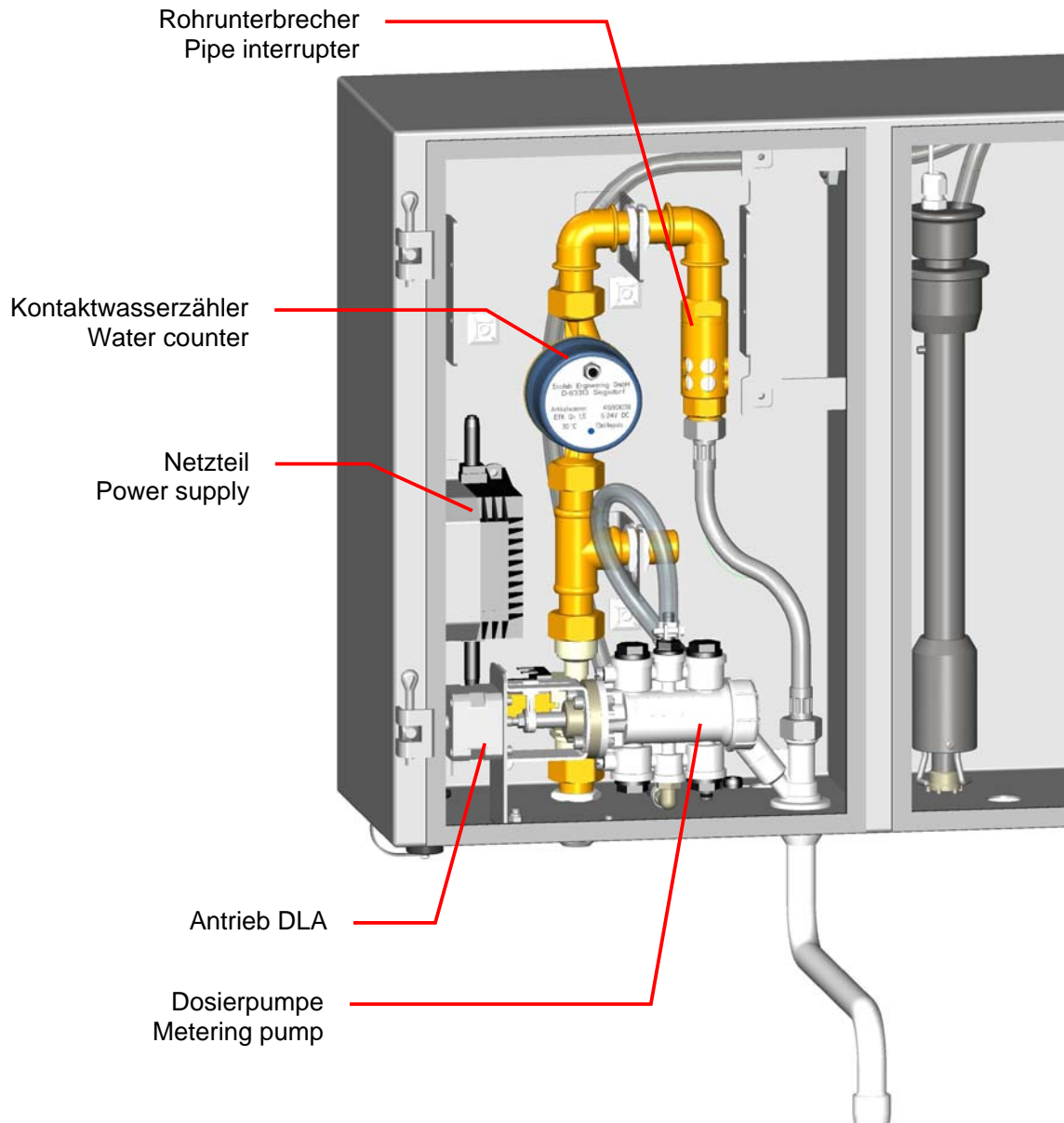


**Dosiergerät DG 3.2 III**  
**Metering unit DG 3.2 III**





**Dosiergerät DG 3.2 III**  
**Metering unit DG 3.2 III**



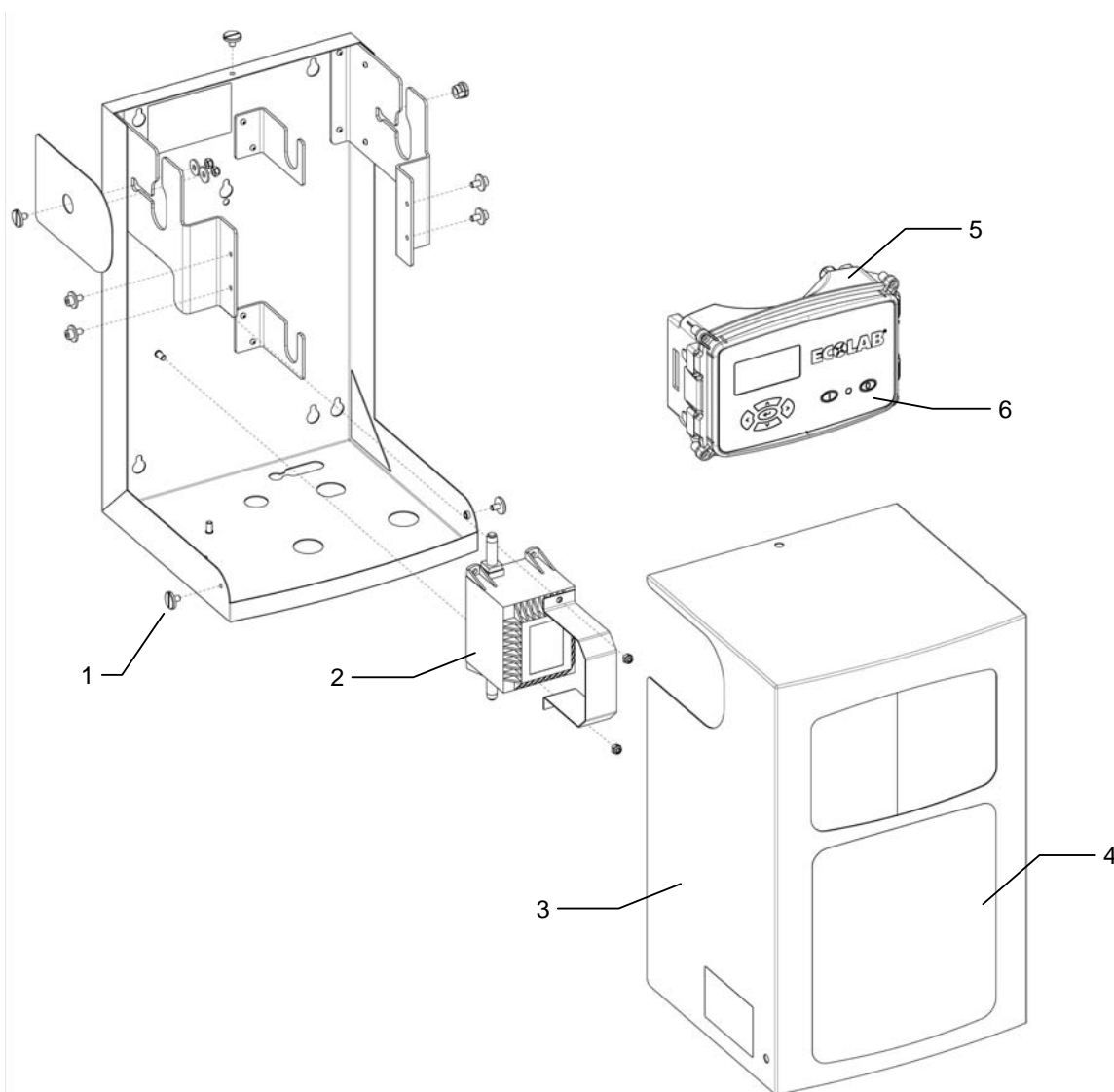


Abb.1

Pos. Abb.1	Bezeichnung / Description	Art.Nr. Item no.
1	Flachkopfschraube (3x) DG 3.1 Screw	413088132
2	Netzteil 24V DC 50W DG3.1 u. DG 3.2 Power supply 24V DC 50W	418931027
3	Haube DG 3.1 Cover	31680102

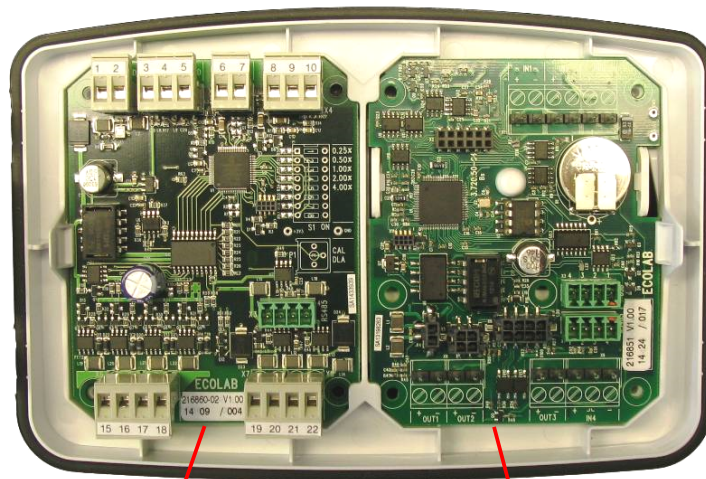


**Dosiergerät / Metering unit**  
**DG 3.1/DG3.2 1168 u. 116820**  
**ab Gerätenr. / from unit no.: 10001 ab Bj. 07.2014**



Pos. Abb.1	Bezeichnung / Description	Art.Nr. Item no.
4	Frontaufkleber DG 3.1 u. DG 3.2 Deutsch / Front label German	31680108
	Frontaufkleber DG 3.1 u. DG 3.2 Englisch / Front label English	31680113
	Frontaufkleber DG 3.1 u. DG 3.2 Französisch / Front label French	31680114
	Frontaufkleber DG 3.1 u. DG 3.2 Italienisch / Front label Italian	31680115
5	Steuerung DG 3.1 u. DG3.2 Display Platine (PCB) Control unit, Display PCB	216852
	Steuerung DG3.1 u. DG3.2 DLA Platine (PCB) Control unit; DLA PCB.	216861
6	Frontdeckel Steuerung DG3.1 u. DG3.2 (ohne Platinen) Front cover (w/o PLC)	216805

Abb.2



DG3-DLA PCB

DG3-Display PCB



**Ersatzteilset für Dosierpumpe DG 3.1 EPDM Art.Nr.: 216808 (mit Dichtungsflansch)**  
**Spare part kit for metering pump DG 3.1 EPDM item no.: 216808 (with sealing flange)**

**Ersatzteilset für Dosierpumpe DG 3.2 EPDM Art.Nr.: 216809 (mit Dichtungsflansch)**  
**Spare part kit for metering pump DG 3.2 EPDM item no.: 216809 (with sealing flange)**

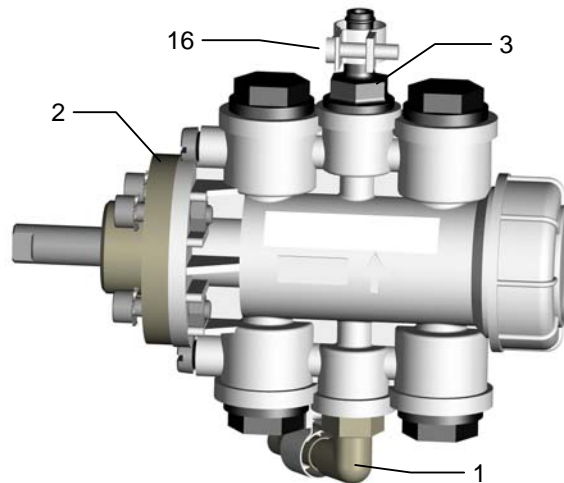


Abb.3

	Bezeichnung / Description	Art.Nr. Item no.
Abb.3	Dosierpumpe kompl. EPDM DG 3.1 III Metering pump complete EPDM	216808
ohne Abb.	Dosierpumpe kompl. EPDM DG 3.2 III ( ähnlich Abb.3, Pos. 1 in anderem Winkel eingeklebt ) Metering pump complete EPDM	216809

Einzelteile Dosierpumpe EPDM  
Individual parts metering pump EPDM

Pos. Abb.3/4	Bezeichnung / Description	Art.Nr. Item No.
1	Winkeleinschraubstutzen Pipe socket, angled	30240401
2	Dichtungsflansch Sealing flange	31612002
	O-Ring EPDM Ø 18x2,0 (ohne Abb., mit Pos. 2 verbaut) O-ring, Ø 18.0 x 2.0, EPDM	417001170
	O-Ring EPDM Ø 10x2,5 (ohne Abb., mit Pos. 2 verbaut) O-ring, Ø 10.0 x 2.5, EPDM	417001080
3	Druckanschluß pressure connection	30610115

**Dosiergerät / Metering unit**  
**DG 3.1/DG3.2 1168 u. 116820**  
**ab Gerätenr. / from unit no.: 10001 ab Bj. 07.2014**



Pos. Abb.3/4	Bezeichnung / Description	Art.Nr. Item No.
4	Ventiloberteil PP Upper part of valve, PVDF	32170162
5	O-Ring EPDM Ø 18x2,0 O-ring, Ø 18.0 x 2.0, EPDM	417001170
6	Druckventil EPDM ( 2 St. ) Pressure valve EPDM ( 2 pc.)	202521
7	O-Ring EPDM Ø 22x2,0 O-ring, Ø 22.0 x 2.0, EPDM	417001217
8	Kolben Piston	216123
9	O-Ring EPDM Ø 22x2,0 O-ring, Ø 22.0 x 2.0, EPDM	417001217
10	Verschlussstopfen Closing plug	31570513
11	Schraubkappe Screw -on cap	31570514
12	O-Ring EPDM Ø 18x2,0 O-ring, Ø 18.0 x 2.0, EPDM	417001170
13	Ventiloberteil PP Upper part of valve, PVDF	32170162
14	Saugventil EPDM ( 2 St. ) Suction valve EPDM (2 pc.)	202522
15	Dichtungsflansch sealing flange	31612002
16	Schlauchschelle Ø 12 V2A ( nicht in Ersatzteil enthalten ) hose clamp Ø 12 V2A ( is not contained in spare part )	415013183
17	O-Ring EPDM Ø 10x2,5 O-ring, Ø 10.0 x 2.5, EPDM	417001080
18	O-Ring EPDM Ø 6x2 O-ring, Ø 6 x 2 EPDM	417001034
19	O-Ring EPDM Ø 12x2 O-ring, Ø 12 x 2 EPDM	417001101

**Umrüstung auf Silikon oder EPDM (Ersatzteilset)**  
**Conversion to silicone or EPDM (spare part kit)**

Pos.	Bezeichnung / Description	Art.Nr. Item no.
	Umrüstsatz O-Ringe auf Silikon für Dosierpumpe und Strömungswächter Conversion kit silicone for flow control and metering pump	202408
	Umrüstsatz O-Ringe auf EPDM für Dosierpumpe und Strömungswächter Conversion kit EPDM for flow control and metering pump	202411



**Dosierpumpe kplt. EPDM / metering pump EPDM**

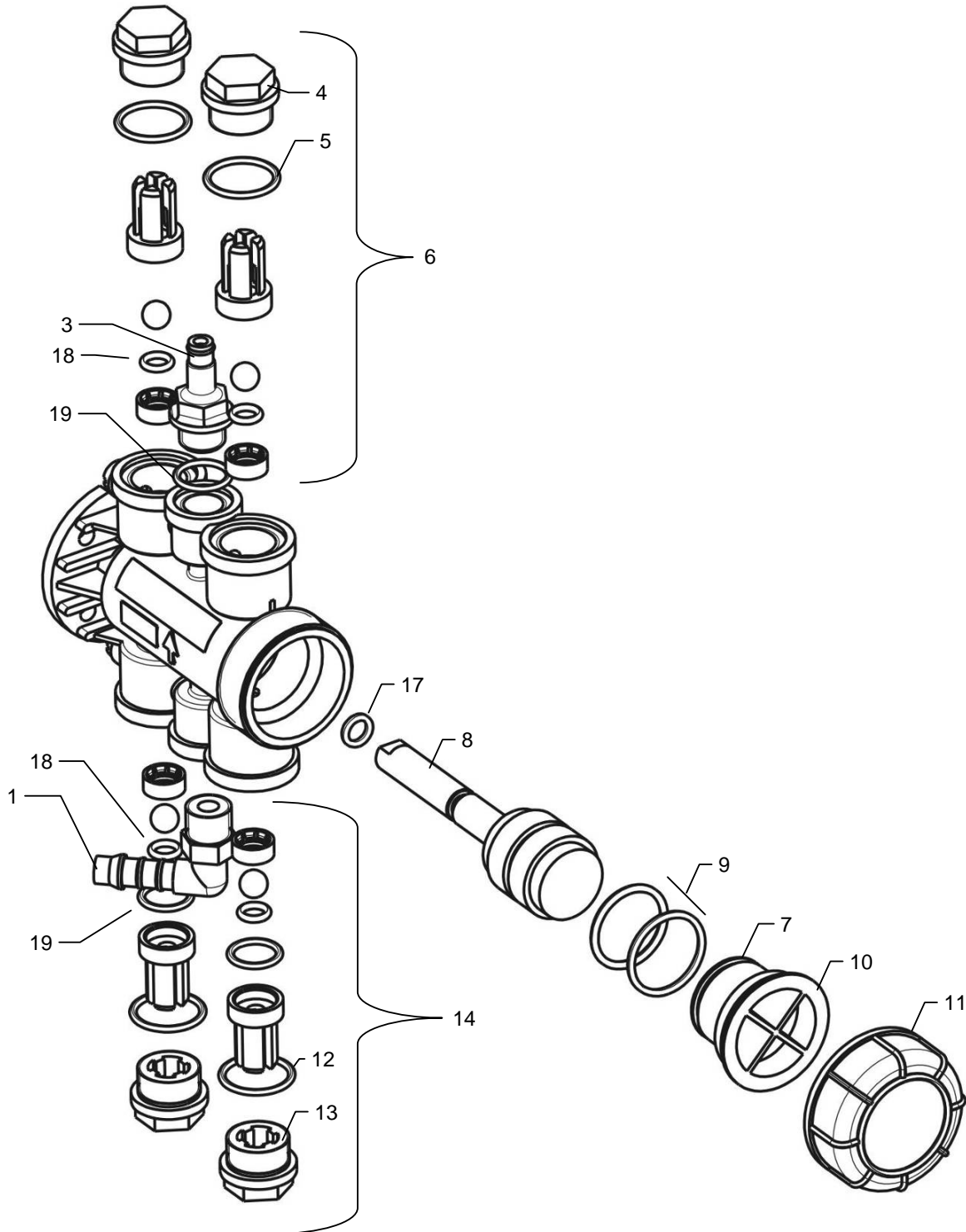


Abb.4



**Ersatzteilset DLA mit Halter für DG 3.1 u. DG3.2 (ohne Dosierpumpe)**  
**Spare part kit with holder for DG 3.1 u. DG 3.2 (w/o metering pump)**

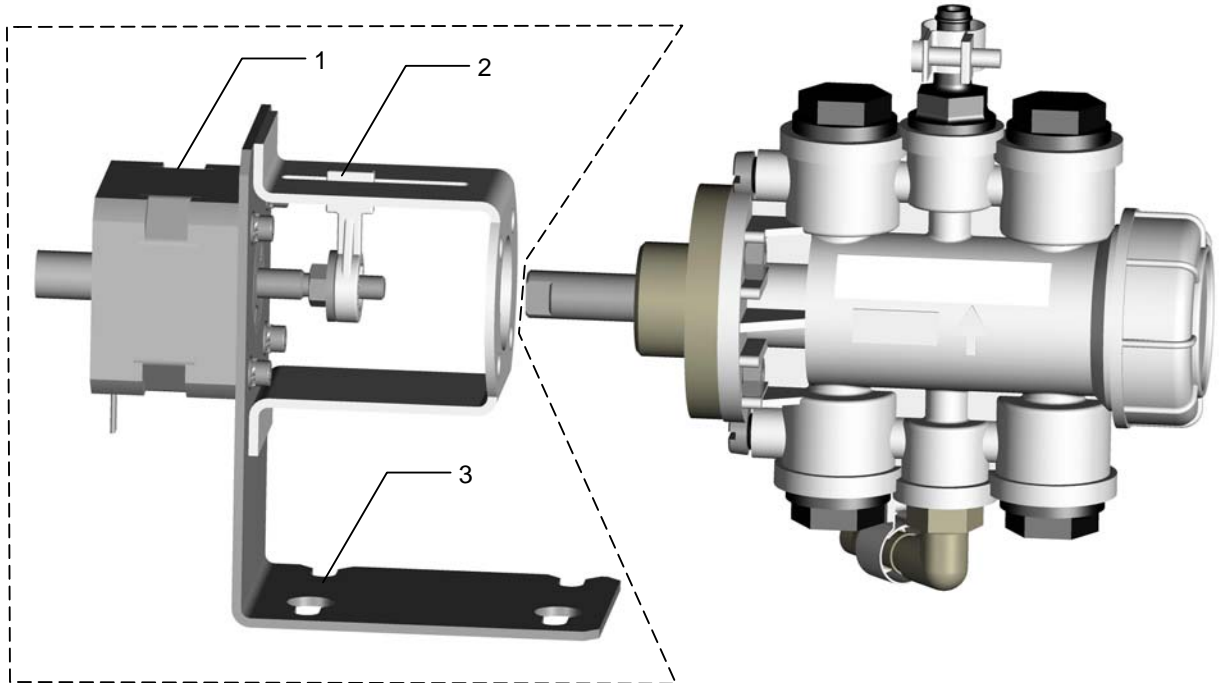


Abb.5

	Bezeichnung / Description	Art.Nr. Item no.
Abb.5	Ersatzteilset DLA mit Halter u. Schrauben (vormontiert) Spare part kit DLA with holder and screws (pre-assembled)	216804

Pos. Abb.5	Bezeichnung / Description	Art.Nr. Item no.
1	DLA mit Kabel DLA with cable	31680111
2	Verdrehsicherung Arrester pin	31600602
3	Pumpenhalterung für Pumpe mit Dichtflansch Pump holder	31680104



**Leitungsnetz für DG 3.1 u. DG 3.2**

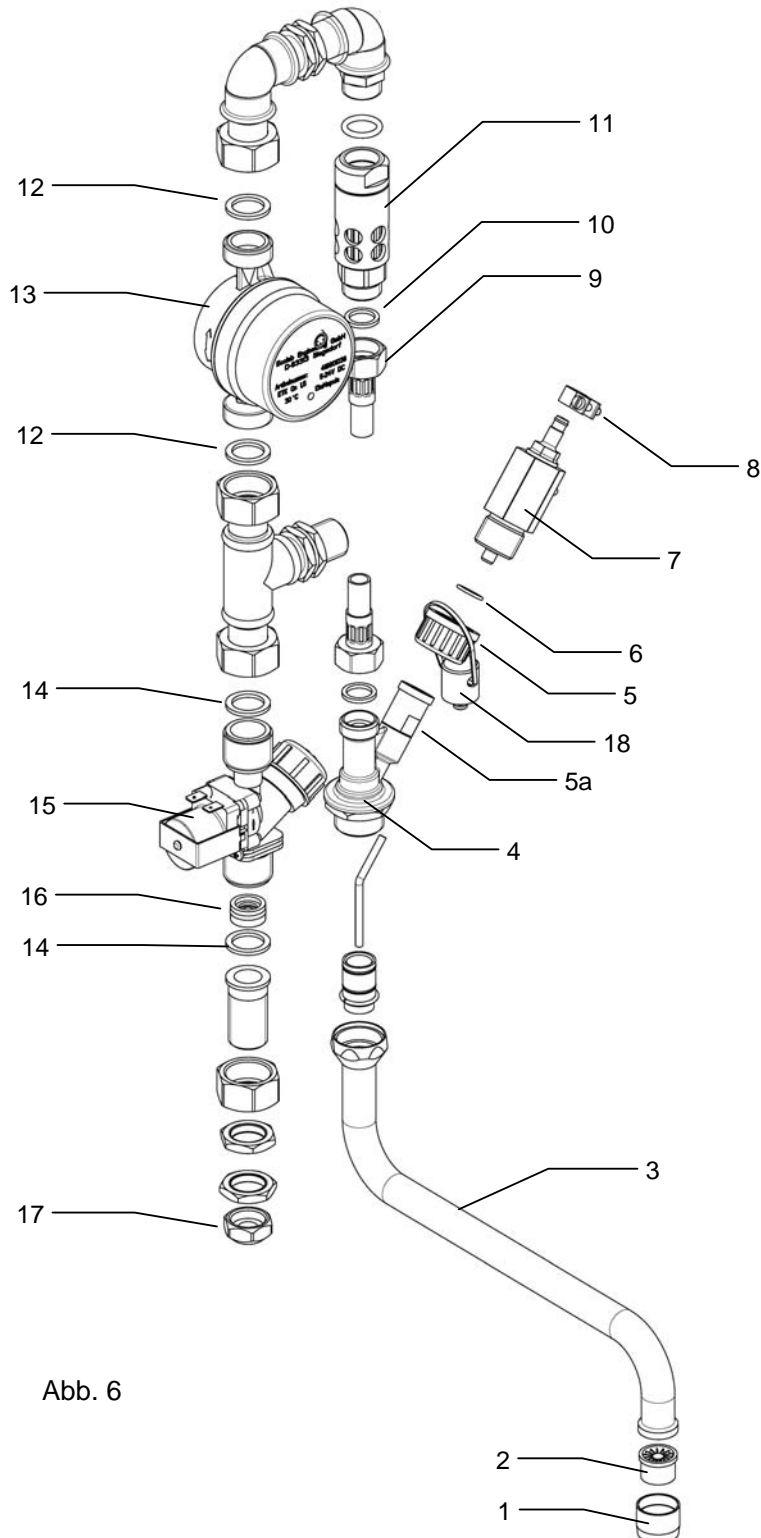


Abb. 6



Pos. Abb.6	Bezeichnung / Description	Art.Nr. Item No.
1	Perlatorkappe Perlator cap, M22x1, brass, Cr-pl.	415503001
2	Perlatoreinsat Perlator insert	415503004
3	Schwenkauslauf kplt. 250mm Swivel drain outlet 250mm	202514
4	Mischgehäuse Housing	30240111
5	Überwurfmutter PVDF 5/8´ Union nut, R5/8 black	34500133
5a	Einlegeteil zu Pos. 5 Insert G1/4-5/8 POM	31600113
6	O-Ring EPDM Ø 10x2,0 Standard O-ring, Ø 10x2,0, EPDM	417001078
7	Strömungswächter EPDM Standard Flow control, compl. EPDM	216108
8	Schlauchschelle Ø 12 V2A Hose clamp Ø 12 V2A	415013183
9	VA-Flexschlauch G ½ 260mm Silikon Flexible hose G ½ " 260mm	417400770
10	Flachdichtung 18,5x14x2 HD PE Flat seal 18,5 x 14 x 2 HD PE	417000707
11	Rohrunterbrecher G ½ Pipe interrupter, type DB (A2)	415503460
12	Flachdichtung 24 x 17,5 x 2 HD PE Flat seal 24 x 17,5 x 2 HD PE	417000706
13	Impulswasserzähler, 13ml/Imp, Ersatzteilbaugruppe mit Dichtungen Water counter, 13ml/Imp , spare part kit with seal	216806
14	Flachdichtung 24 x 17,5 x 2 HD PE Flat seal 24 x 17,5 x 2 HD PE	417000706
15	Magnetventil 2/2-Wege G3/4 24V DC, mit integrierten Mengenregler 14 l/min Solenoid valve 2/2-way G3/4 24V DC, with integrated flow limiter 14 l/min	216807
	Sieb, Ersatzteil eingebaut in Pos. 15 Strainer, Spare part included in Pos. 15	417704032
16	Mengenregler 14l/min in Magnetventil integriert Flow limiter 14l/min in solenoid valve integrated Mengenregler 5l/min auf Anfrage	
17	Konusquetschverschraubung G ½ D10 Cone type squash coupl G1/2 D10	415507003
18	Stopfen / Plug	31600114
	O-Ring EPDM 4x2	417001018



**Ersatzteilset Leitungssystem bei Verkeimung für DG 3.1 u. DG3.2**  
**Replacement kit waterline for contamination for DG 3.1 u. DG 3.2**



Abb.7

	Bezeichnung / Description	Art.Nr. Item no.
Abb.7	Ersatzteilset Leitungssystem bei Verkeimung (vormontiert) Replacement kit waterline for contamination	216802
	Bestehend aus: 1 St. Magnetventil 1 St. Kontaktwasserzähler 1 St. Rohrunterbrecher 1 St. VA-Flexschlauch G ½ 260mm Silikon 1 St. Mischgehäuse vormontiert (Abb.7.1) 2 St. Flachdichtung 18,5 x 14x 2 PE 1 Konusquetschverschraubung	





**Ersatzteilset Rohrunterbrecher für Verkeimung für DG 3.1 u. DG3.2**  
**Replacement kit pipe interrupter for contamination for DG 3.1 u. DG 3.2**



Abb.8 (Mischgehäuse)

	Bezeichnung / Description	Art.Nr. Item no.
	Ersatzteilset Rohrunterbrecher bei Verkeimung Replacement kit pipe interrupter	216803
	Bestehend aus: 1 St. Rohrunterbrecher 1 St. VA-Flexschlauch G ½ 260mm Silikon 1 St. Mischgehäuse vormontiert (Abb.8) 2 St. Flachdichtung 18,5 x 14x 2 PE	



**Schwenksauglanze kompl. Art.Nr.: 216102, ausschließlich für Gerät DG 3.1**  
**Suction pipe, swivel type, complete, item no.: 216102, only for unit DG3.1**

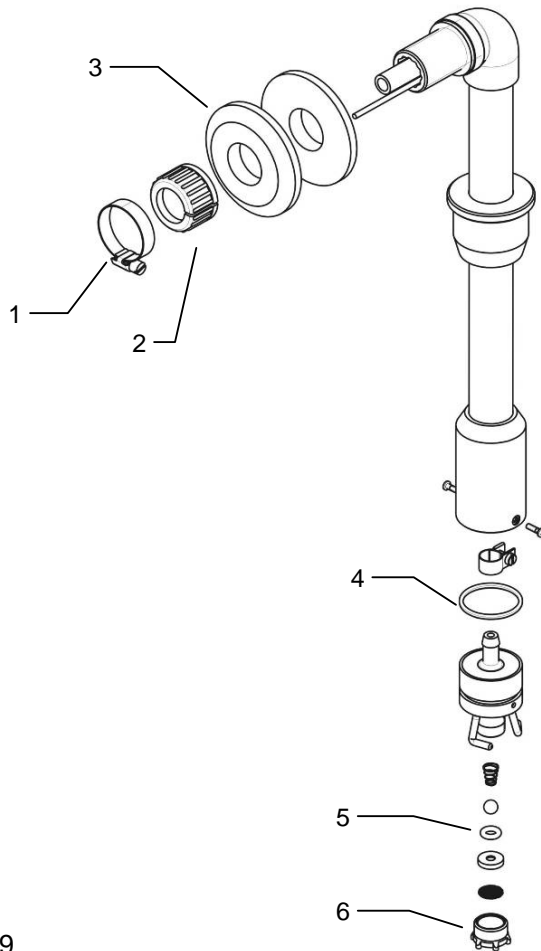


Abb 9

Pos.	Bezeichnung / Description	Art.Nr. Item no.
1	Schneckengewindeschelle 20-32 V2A Hose clamp, dia.=20-32, V2A	415013223
2	Überwurfmutter Union nut	30250513
3	Deckscheibe ( 2 St. ) Cover ring ( 2 pc. )	31605101
4	O-Ring EPDM Ø 32x2,5 O-ring, Ø 32,0x2,5, EPDM	417001306
5	O-Ring EPDM Ø 6x3 O-ring, Ø 6x3 EPDM	417001037
6	Überwurfmutter PP Union nut, M16x1, PP	31600207



**Sauglanze kompl. Art.Nr.: 216111, für Gerät DG 3.2**  
**Suction pipe, complete, item no.: 216111, for unit DG 3.2**

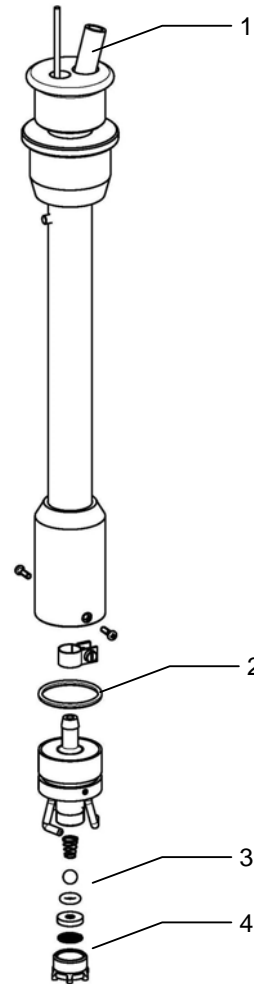


Abb.10

Pos.	Bezeichnung / Description	Art.Nr. Item no.
1	Schlauch PVC 8x2mm (2m) Hose PVC 8x2mm	417400026
2	O-Ring EPDM Ø 32x2,5 O-ring, Ø 32,0x2,5, EPDM	417001306
3	O-Ring EPDM Ø 6x3 O-ring, Ø 6x3 EPDM	417001037
4	Überwurfmutter PP Union nut, M16x1, PP	31600207